

4

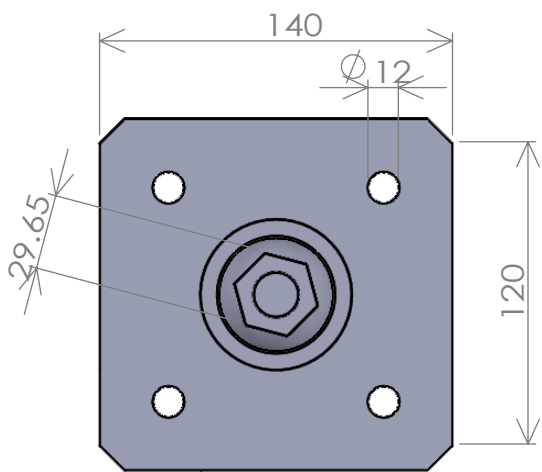
3

2

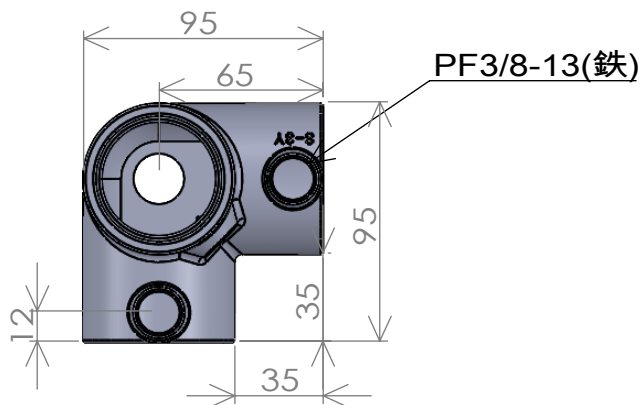
1

F

F



表面処理
 本体 ダクロメッキ
 水平調整 電解亜鉛メッキ

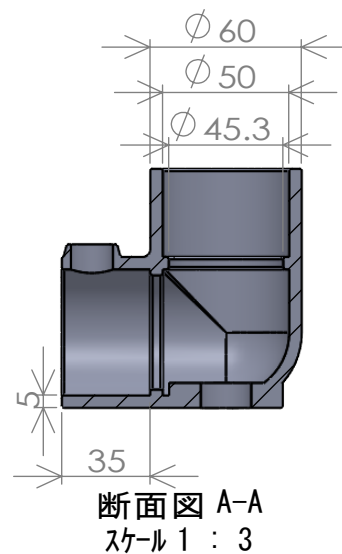
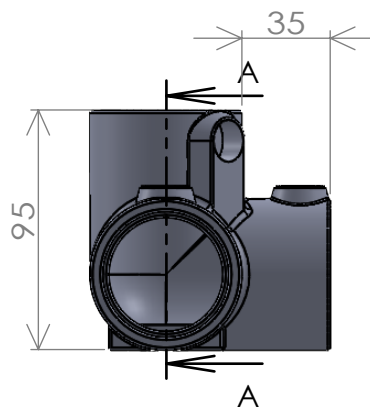
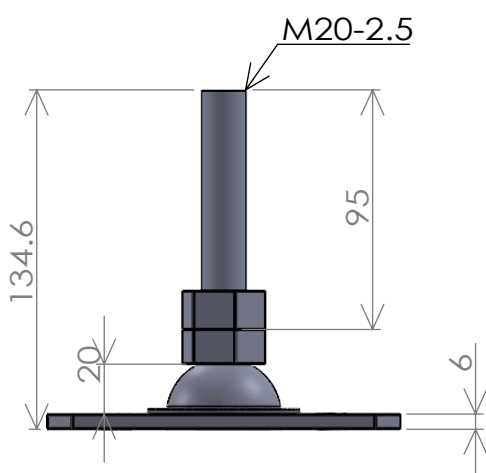


E

E

D

D

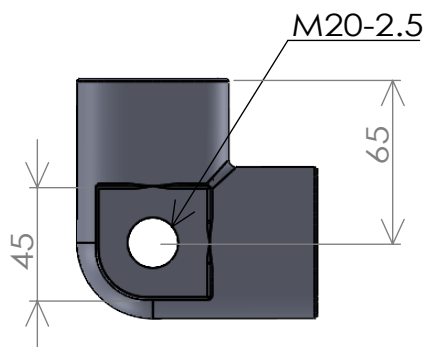
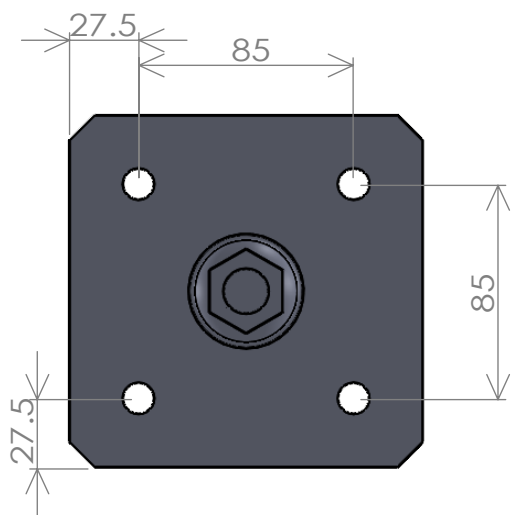


C

C

B

B



PAPERSIZE:A4

PUBLISHED BY:

(株) ジョイント工業 森 雄樹

PAGE:1/1

PRODUCTNAME:S-15-3Y-2000B

4

3

2

1

A

A