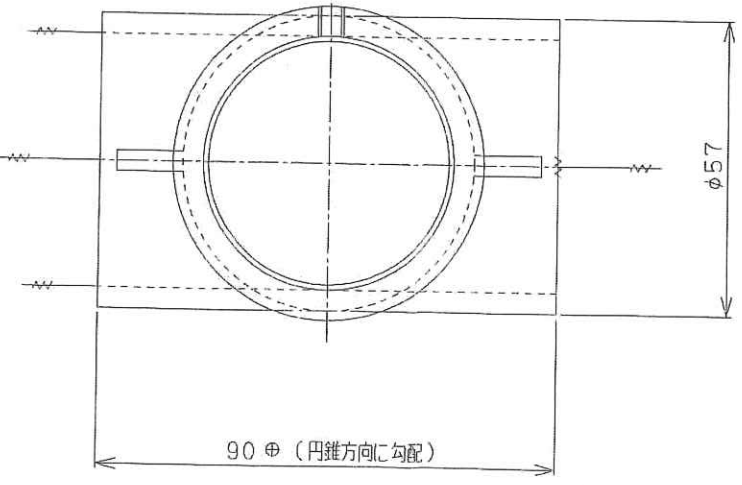
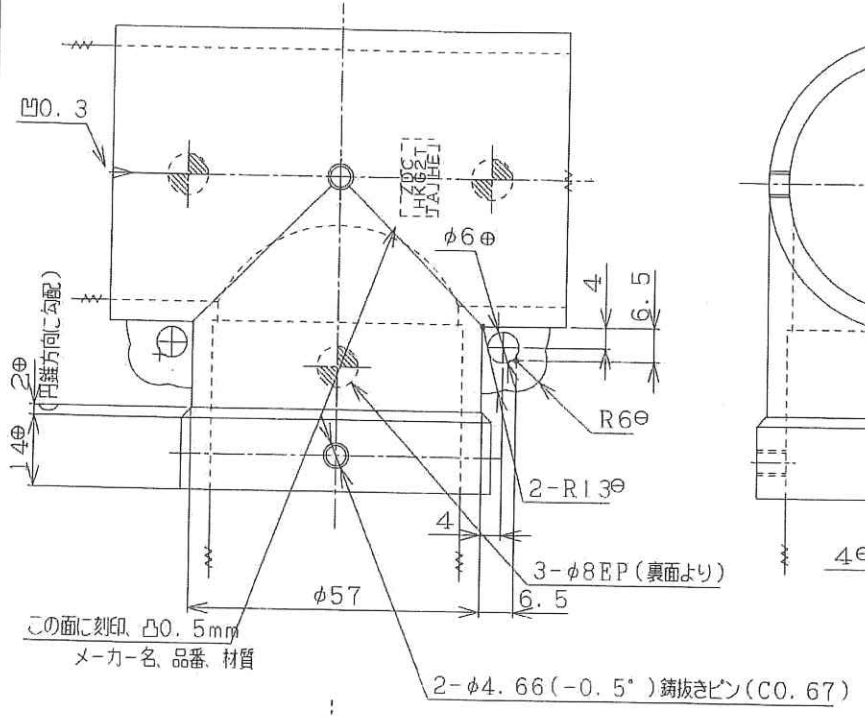
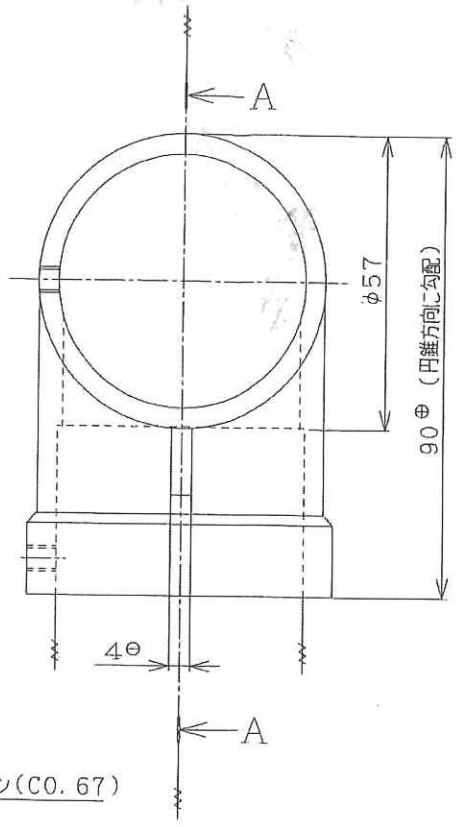
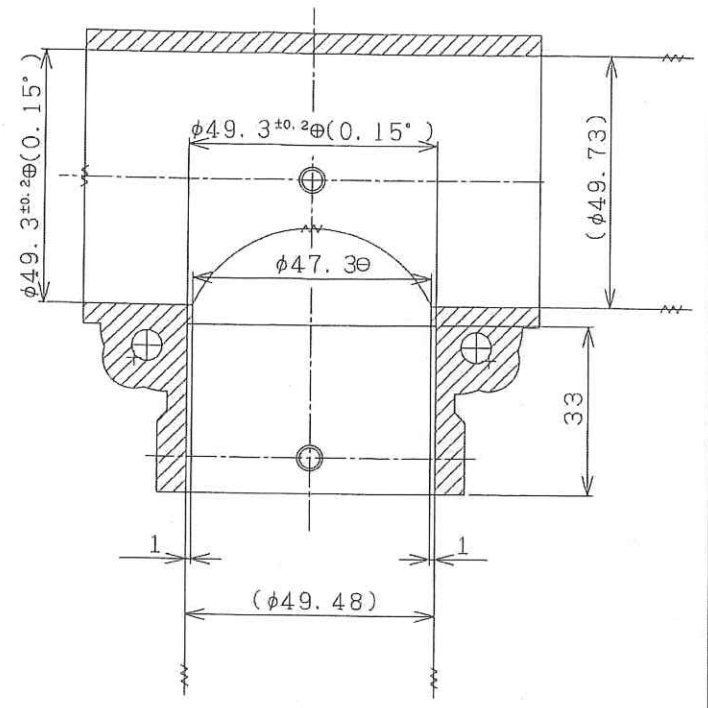




A-A断面図



注意事項

1. 指示なき角、隅部は、糸面とする。
2. 全面、有害なバリ無き事とする。
3. 印部は型分割部を示す。
4. 指示なき抜勾配は 1.5° とし図中記号 \oplus は抜勾配方向を示す。
 \oplus は記寸法が大きくなる方向へ
 \ominus は小さくなる方向へそれぞれ抜勾配をつける。

			材質	ZDC		
			処理	ユニクロメッキ		
年月日	訂正記事	担当	員数			三角法
品名	単管ジョイント パイプT継ぎ		検図	承認	設計	尺度
図面番号	No. 10				渡橋	1/1
品番	HK G 2T					
作成日付	04.12.27					