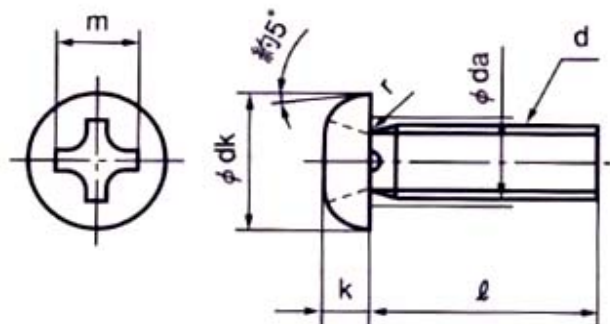


**EA949AF-3**  
(ナベ・皿小ネジセット)

- 材質 鉄製(クロムメッキ)
- ケース(プラスチック製)  
201X149X28mm

ナベ頭

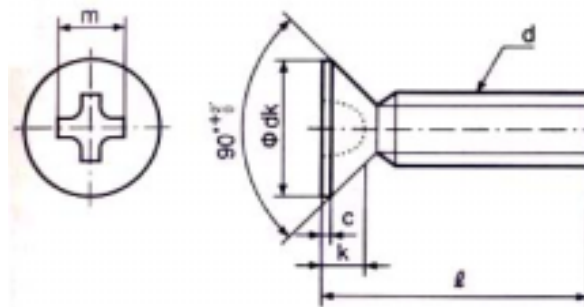
| サイズ | 長さ(ℓ) |
|-----|-------|
| M3  | 5     |
| M3  | 6     |
| M3  | 8     |
| M3  | 10    |
| M3  | 12    |
| M3  | 15    |
| M3  | 20    |
| M3  | 25    |



|          |                       |
|----------|-----------------------|
| ネジの呼び    | M3                    |
| ピッチ      | 0.5                   |
| 十字穴の番号   | 2                     |
| dk       | 基準寸法 5.5<br>許容差 0-0.5 |
| k        | 基準寸法 2<br>許容差 ±0.15   |
| m        | 参考 3.6                |
| q(十字穴深さ) | 最大 1.43<br>最小 0.86    |

皿頭

| サイズ | 長さ(ℓ) |
|-----|-------|
| M3  | 5     |
| M3  | 6     |
| M3  | 8     |
| M3  | 10    |
| M3  | 12    |
| M3  | 15    |
| M3  | 20    |



|          |                        |
|----------|------------------------|
| ネジの呼び    | M3                     |
| ピッチ      | 0.5                    |
| 十字穴の番号   | 2                      |
| dk       | 基準寸法 6<br>許容差 0-0.5    |
| k        | 基準寸法 1.75<br>許容差 0-0.3 |
| c        | 約 0.25                 |
| m        | 参考 3.6                 |
| q(十字穴深さ) | 最大 1.43<br>最小 0.91     |