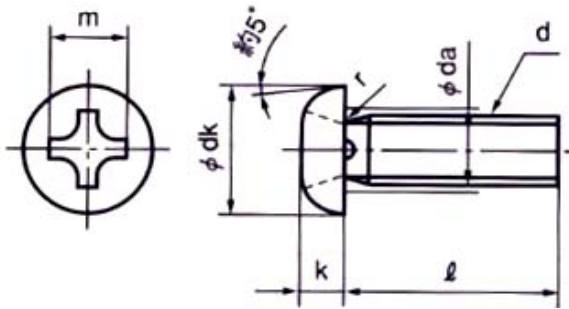


EA949AF-6
(小ネジ・ワッシャー・ナットセット)

- 材質 鉄製(クロームメッキ)
- ケース(プラスチック製 201X149X28mm)

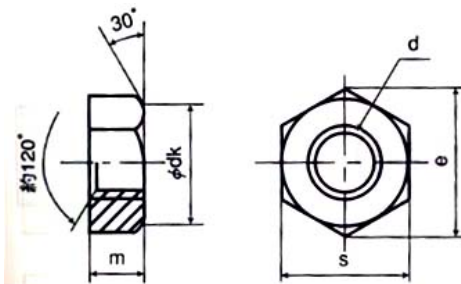


ネジの呼び	M3
ピッチ	0.5
十字穴の番号	2
dk	基準寸法 5.5 許容差 0-0.5
k	基準寸法 2 許容差 ±0.15
m	参考 3.6
q(十字穴深さ)	最大 1.43 最小 0.86

ナベ頭

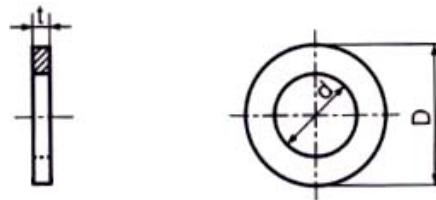
	長さ(ℓ)
M3	4
M3	5
M3	6
M3	8
M3	10
M3	12
M3	15
M3	16
M3	20
M3	25
M3	30

ナット



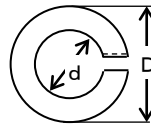
ネジの呼び	M3
ピッチ(並目)	0.5
m	基準寸法 2.4 許容差 0-0.25
s	基準寸法 5.5 許容差 0-0.2
e	約 6.4
dk/dw	約 5.3

ワッシャー



3.2(d)X7(D)X0.5(t)mm

スプリングワッシャー



3.1(d)X5.9(D)X0.7(t)mm