

EA949CA-21-40 レベルマーク(水道用)

EA949CA-24・EA949CA-25・EA949CA-26は廃番です



EA949CA-21



EA949CA-22



EA949CA-23



EA949CA-24



EA949CA-25



EA949CA-26



EA949CA-27



EA949CA-28



EA949CA-29



EA949CA-30



EA949CA-31



EA949CA-32



EA949CA-33



EA949CA-34



EA949CA-35



EA949CA-36



EA949CA-37



EA949CA-38

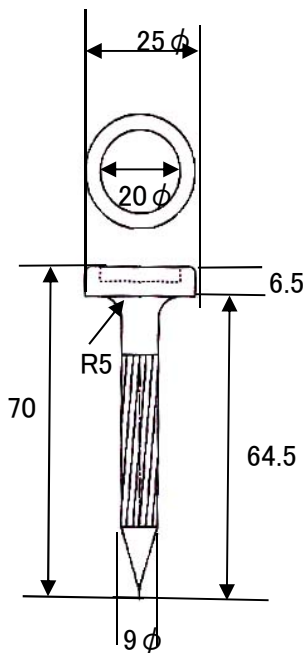


EA949CA-39



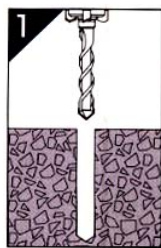
EA949CA-40

《レベルマーク寸法図》



- 材質 ピン S20C
- プラスチックポリカ樹脂(高温、衝撃に強い)
- 銘板 反射板(3M580)
- 銘板色 耐候性インク

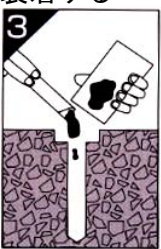
○路面と平に施工する場合



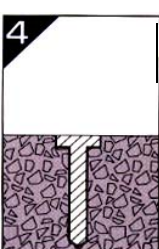
ハンマードリル
(SDS+ビット)に
ホールアダプターを
装着する



下穴をあける



下穴にボンド等を
流し込む



路面と平行に
施工完了