

# EA949CB-11-18 ガス用レベルマーク



EA949CB-11

EA949CB-13

EA949CB-15

EA949CB-17

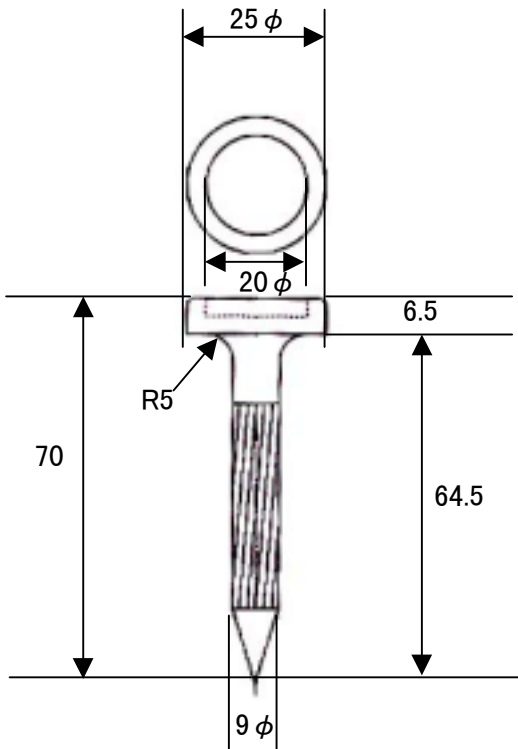
EA949CB-12

EA949CB-14

A949CB-16

EA949CB-18

《レベルマーク寸法図》



## 《特色》

- 埋設管の維持
- 反射板を使用しているため、夜間でも確認しやすい。
- 銘板に耐候性インクを使用しているため長期の使用に耐える。
- 他工事の事故防止ができる。

ピン	S20C
プラスチック	ポリカ樹脂(高温、衝撃に強い)
銘板	反射板(3M580)
銘板色	耐候性インク

## ○路面と平に施工する場合



ハンマードリル  
(SDS+ビット)に  
ホールアダプターを  
装着する



下穴をあける



下穴にボンド等を  
流し込む



路面と平行に  
施工完了