

# EA949CC-21-32 電気用レベルマーク

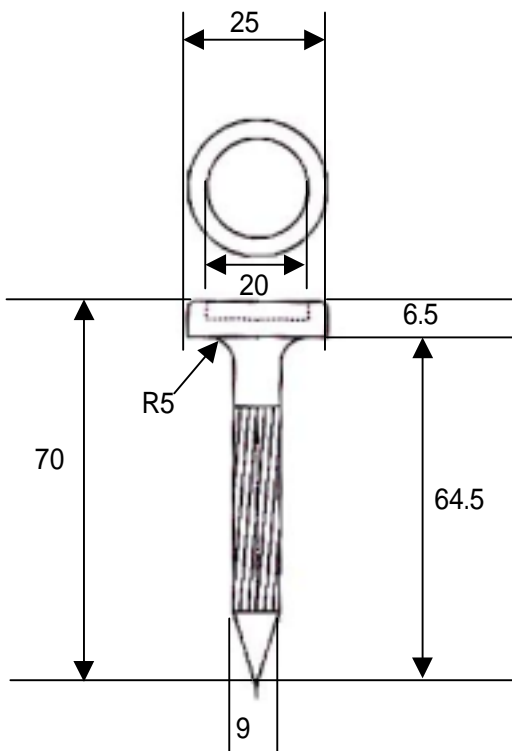


EA949CC-21 EA949CC-23 EA949CC-25 EA949CC-27  
EA949CC-22 EA949CC-24 EA949CC-26



EA949CC-28 EA949CC-30 EA949CC-32  
EA949CC-29 EA949CC-31

(レベルマーク寸法図)



## (特色)

埋設管の維持  
反射板を使用しているため、夜間でも確認しやすい。  
銘板に耐候性インクを使用しているため長期の使用に耐える。  
他工事の事故防止ができる。

ピン	S20C
プラスチック	ポリカ樹脂(高温、衝撃に強い)
銘板	反射板(3M580)
銘板色	耐候性インク

## 路面と平に施工する場合



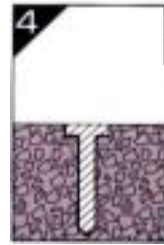
ハンマードリル  
(SDS+ビット)に  
ホールアダプターを  
装着する



下穴をあける



下穴にボンド等を  
流し込む



路面と平行に  
施工完了