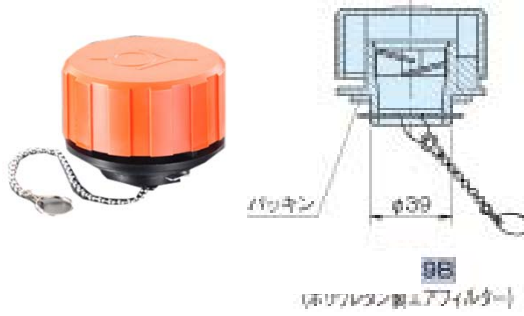
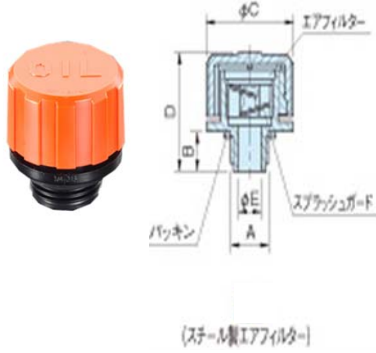
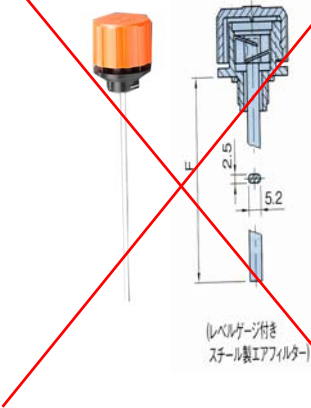


EA949CW-11～EA949CW-43 ブリーザーキャップ

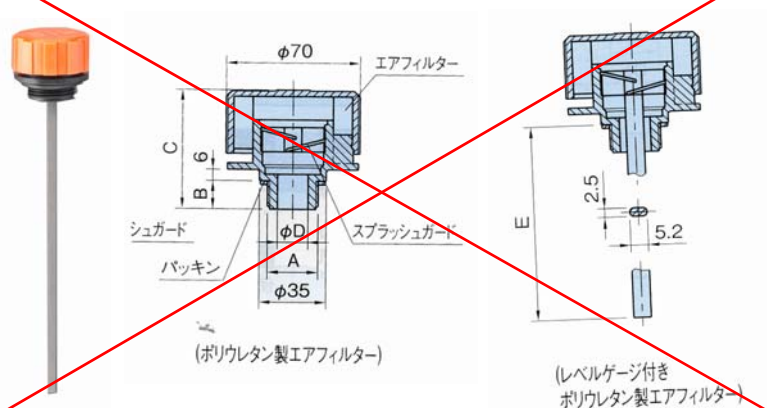
EA949CW-21～EA949CW-27 EA949CW-11



~~EA949CW-31～EA949CW-37 (廃番)~~



~~EA949CW-41～EA949CW-43(廃番)~~



・(スチール製エアフィルター)

品番	レベルゲージ	サイズ(mm)						重量(g)	
		A	B	C	D	E	F		
EA949CW-21	なし	1/4PF	9.5	31	29.5	8	-	10	
EA949CW-22		3/8PF				10		11	
EA949CW-23		1/2PF				12		11	
EA949CW-24		3/4PF	11.5	42	36.5	18		22	
EA949CW-25		1PF				23		22	
EA949CW-26		1・1/4PF	16	57	44	28		41	
EA949CW-27		1・1/2PF						45	
<del>EA949CW-31</del>	付き	1/4PF	9.5	31	29.5	8	188	<del>30</del>	
<del>EA949CW-32</del>		3/8PF				10		<del>30</del>	
<del>EA949CW-33</del>		1/2PF				12		<del>30</del>	
<del>EA949CW-34</del>		3/4PF	11.5	42	36.5	18		<del>42</del>	
<del>EA949CW-35</del>		1PF				23		<del>44</del>	
<del>EA949CW-36</del>		1・1/4PF	16	57	44	28		184	<del>63</del>
<del>EA949CW-37</del>		1・1/2PF							<del>65</del>

~~廃番  
廃番  
廃番  
廃番  
廃番  
廃番  
廃番~~

・(ポリウレタン製エアフィルター)

品番	レベルゲージ	サイズ(mm)					重量(g)
		A	B	C	D	E	
<del>EA949CW-41</del>	付き	3/4PF	15	63	16	173	<del>99</del>
<del>EA949CW-42</del>		1・1/4PF	17	59	33	179	<del>105</del>
EA949CW-11	なし	-	14	56	30	179	84
<del>EA949CW-43</del>	付き	<del>106</del>					

~~廃番  
廃番~~  
廃番

●材質、使用温度

品番	キャップ	ネジ部	エアフィルター	レベルゲージ	パッキン	使用温度
EA949CW-21~27	ポリアミド オレンジ	ポリアミド ブラック	亜鉛メッキ鉄線 (SWMGS-1) ろ過性: 50~60 $\mu$	-	ニトリルゴム (NBR)	max: 120°C min: -30°C
EA949CW-31~37			SUM22L 亜鉛メッキ			
EA949CW-41・42			ポリウレタン ろ過性: 40 $\mu$	-		max: 100°C min: -30°C
EA949CW-11・43						

- 特長
- ・スチール製エアフィルターはメッシュ形状です。
  - ・ポリウレタン製エアフィルターはスポンジ状です。

[ブリーズ(通気)構造]

- ・通気構造の為、キャップを取り付けた状態でも、空気は自由に入出力できます。
- ・適度な温度上昇やオイルのバックラッシュによってタンクで一時的に大きな気圧差が発生してもすぐに外気と平衡を取り戻しますので安全です。
- ・オイル量の増減が激しい増圧ブースターや減圧器のご利用に最適です。

[スプラッシュガード(跳ね油漏れ防止)]

- ・内部の特殊な傾斜翼で跳ね油をガードしてありますので一般的な使用条件ではオイルの外部漏れがありません。
- ・また、通気孔にはエアフィルターが内蔵してありますので、オイルフュームによる環境汚染の心配もありません。