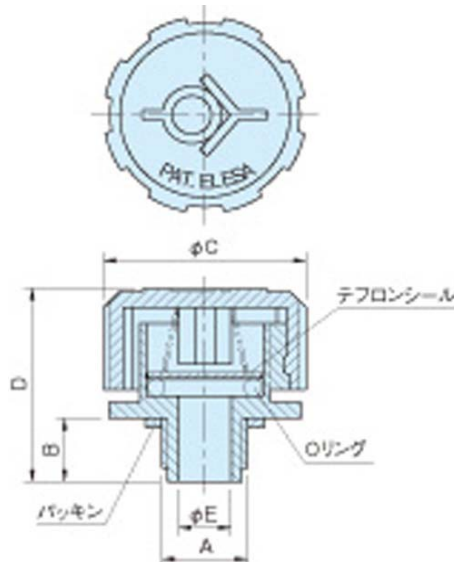


EA949CW-51～EA949CW-65 バルブキャップ



品番	作動圧	サイズ(mm)					重量(g)
		A	B	C	D	E	
EA949CW-51	10mbar (10^3 Pa)	1/4PF	10	31	30	8	11
EA949CW-52		3/8PF				10	
EA949CW-53		1/2PF				14	12
EA949CW-54		3/4PF	11.5	42	37	18	23
EA949CW-55		1PF	11	23	25		
EA949CW-61	100mbar (10^4 Pa)	1/4PF	10	31	30	8	11
EA949CW-62		3/8PF				10	
EA949CW-63		1/2PF				14	23
EA949CW-64		3/4PF	11.5	42	37	18	23
EA949CW-65		1PF	11	23	25		

廃番
廃番

●材質

キャップ:ポリアミド
 ネジ部:ポリアミド
 スプリング:SUS302WPA
 Oリング・パッキン:ニトリルゴム(NBR)

●特長

- ・排気キャップ
- ・タンクが一定の気圧に達すると自動的に弁が開き高圧の空気を吸気しません。
- ・外部の空気を吸気しません。
- ・圧縮空気の排出が必要になるスピードレデューサーバリエーター、コンプレッサーなどにご利用下さい。

●注意事項

- ・水タンクへのご使用は樹脂が吸水し膨張する為、避けて下さい。
- ・ガソリン、アルコールの使用はできません。

●使用温度…max: 120°C、min: -30°C