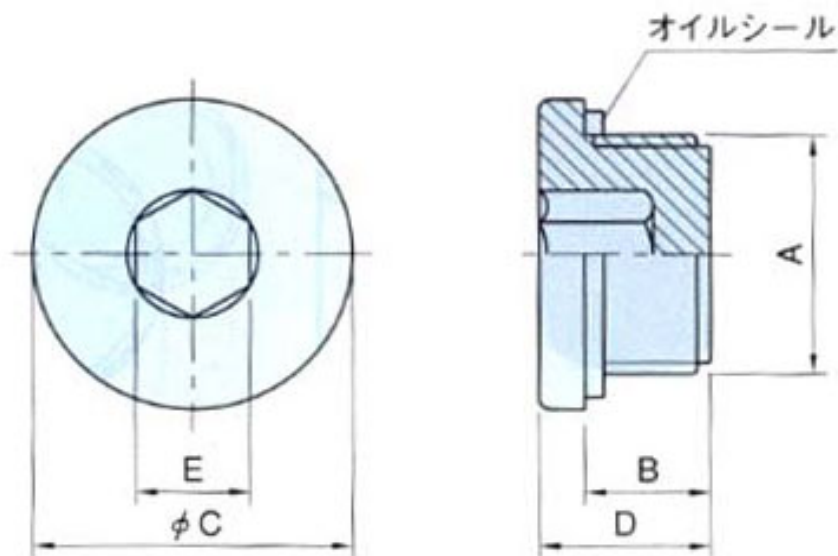


	A	B	C	D	E	締付トルク(N・m)	重量(g)
EA949CX-11	3/8"PF	9	22	13	8	10	5
EA949CX-12	1/2"PF	11	28	15	10	12	8
EA949CX-13 (オイルプラグ)	3/4"PF	12	32	16.5	12	15	14

(単位mm)

- 本体材質 ナイロン樹脂(ガラス繊維強化)
- オイルシール 材質 NBR(ニトリルゴム)
- 色 つや消しブラック
- 六角穴付プラグタイプ
- 水タンクへのご使用は樹脂が吸水し、膨張するため避けてください。
- ガソリン、アルコールの使用はできません。
- 使用温度 最高130°C



○ 一般的なプラスチックの耐熱性・耐薬品性

種類	耐熱温度	弱酸	強酸	弱アルカリ	強アルカリ	油	アセトン	ベンゼン	アルコール	アルデヒド*
高密度ポリエチレン	90~110	◎	△	◎	◎	○ (60° ガソリン)	×	×	◎	○
ポリプロピレン	100~120	◎	△	◎	◎	○	◎	◎	◎	○
ABS樹脂	70~100	◎	△	◎	◎	△ (ガソリン×)	×	×	△	△
硬質塩化ビニル樹脂 (ポリ塩化ビニル)	60~80	◎	○	○	◎	○ (60° ガソリン)	×	×	◎	○
ポリアミド (ナイロン樹脂)	80~140	○	×	○	○	○	◎	◎	△	◎
ポリカーボネート	120~130	◎	△	○	×	△ (ガソリン×)	×	×	△	×
アセタル樹脂 (ポリアセタル)	120	△	×	△	×	○	◎	◎	◎	◎

◎:安全 ○:ほぼ安全 △:一部危険 ×:危険(無応力)