

	A	B	C	D	E	F	締付けトルク(Nm)	重量(g)
EA949CX-51	3/8"PF	11	24	8	7	22	3~4	6
EA949CX-52	1/2"PF	15	27	9	8	24	5~8	8
EA949CX-53	3/4"PF	18	35	9	8	32	8~10	14
EA949CX-54	1"PF	23	43	10	9	38	10~12	20
EA949CX-55	1 1/4"PF	30	50	11	9	46	12~15	30
EA949CX-56	2"PF	40	68	12	11	62	12~15	63

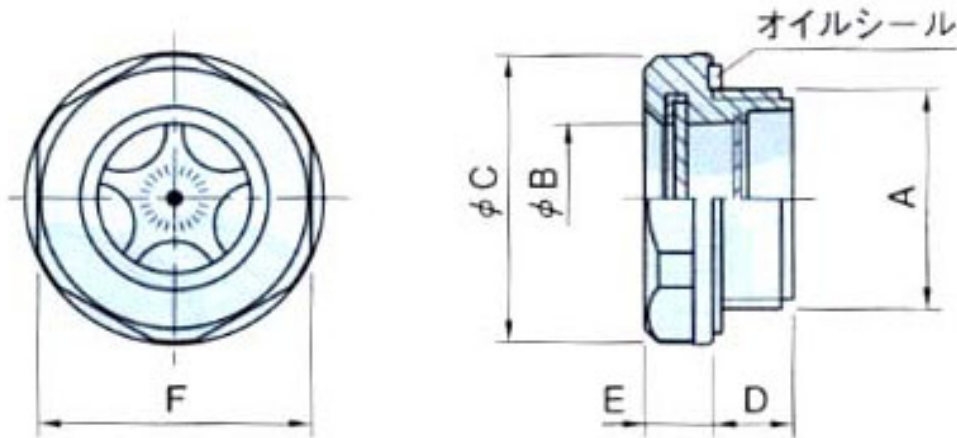
※EA949CX-52、-53、-54モデルチェンジ→サイズが下表のとおりに変更

	A	B	C	D	E	F	締付けトルク(Nm)	重量(g)
EA949CX-51	3/8"PF	11	24	8	7	22	4~8	4
EA949CX-52	1/2"PF	14.5	28	10	8.5	24	6~8	6
EA949CX-53	3/4"PF	18	35	9.5	8.5	32	8~10	10
EA949CX-54	1"PF	23	42.5	11	9.5	38	10~12	15
EA949CX-55	1 1/4"PF	30	50	11	9	46	12~15	30
EA949CX-56	2"PF	40	68	12	11	62	12~15	60

(オイルウィンドウ)

(単位mm)

- 本体材質 ナイロン樹脂  
レベル盤材質 アルミニウム  
窓材質 強化ガラス  
→モデルチェンジ後:特殊透明ポリアミド
- オイルシール 材質 NBR(ニトリルゴム)
- ねじ込み取付け
- オイルのレベルインジケータとして  
ご使用ください。
- 使用温度 max 100°C
- 水タンクへのご使用は樹脂が吸水し膨張するため  
避けてください。
- ガソリン、アルコールに耐性あり



○ 一般的なプラスチックの耐熱性・耐薬品性

種類	耐熱温度	弱酸	強酸	弱アルカリ	強アルカリ	油	アセトン	ベンゼン	アルコール	アルデヒド
高密度ポリエチレン	90~110	◎	△	◎	◎	○ (60° ガソリン)	×	×	◎	○
ポリプロピレン	100~120	◎	△	◎	◎	○	◎	◎	◎	○
ABS樹脂	70~100	◎	△	◎	◎	△ (ガソリン×)	×	×	△	△
硬質塩化ビニル樹脂 (ポリ塩化ビニル)	60~80	◎	○	○	◎	○ (60° ガソリン)	×	×	◎	○
ポリアミド (ナイロン樹脂)	80~140	○	×	○	○	○	◎	◎	△	◎
ポリカーボネート	120~130	◎	△	○	×	△ (ガソリン×)	×	×	△	×
アセタル樹脂 (ポリアセタル)	120	△	×	△	×	○	◎	◎	◎	◎

◎:安全 ○:ほぼ安全 △:一部危険 ×:危険(無応力)