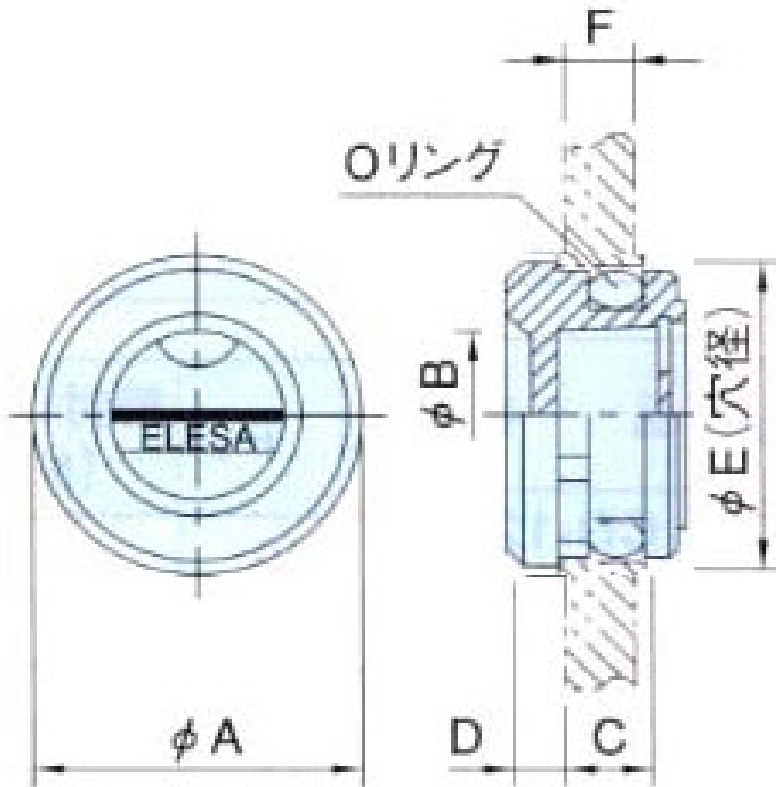


	A	B	C	D	E	F	重量(g)
EA949CX-61	18	9	7	3	17	5	2
EA949CX-62	21	12	8	3	20	6	3
EA949CX-63	28	17	8	3	26	6	5
EA949CX-64	32	20	8	4	30	7	7
EA949CX-65	38	25	9	4	35	8	10
EA949CX-66	43	28	10	4	40	9	13
EA949CX-67	47	32	11	5	45	9	18

(ライン型ウィンドウ) (単位mm)

- 本体 材質 ホリカーホネート樹脂
- レベル盤 材質 アルミニウム
- リング 材質 NBR(ニトリルゴム)
- はめ込み取付式
- オイルのレベルインジケーターとしてお使いください。
- 取付の際にはウィンドウ上面を常に水平に保ちながら円を描くようにプラスチックハンマーで軽く叩いてください。
- 使用温度 最高 100°Cまで
- ガソリン、アルコールの使用はできません。
- 取付穴に付いて
 - ・取付穴は面取りしてください。
 - ・また、取付時にリングへグリスを塗布すると、リングを傷つけることなく作業が楽に行うことができます。



○ 一般的なプラスチックの耐熱性・耐薬品性

○ 一般的なプラスチックの耐熱性・耐薬品性

種類	耐熱温度	弱酸	強酸	弱アルカリ	強アルカリ	油	アセトン	ベンゼン	アルコール	アルデヒド*
高密度ポリエチレン	90～110	◎	△	◎	◎	○ (60° ガソリン)	×	×	◎	○
ポリプロピレン	100～120	◎	△	◎	◎	○	◎	◎	◎	○
ABS樹脂	70～100	◎	△	◎	◎	△ (ガソリン×)	×	×	△	△
硬質塩化ビニル樹脂 (ポリ塩化ビニル)	60～80	◎	○	○	◎	○ (60° ガソリン)	×	×	◎	○
ポリアミド (ナイロン樹脂)	80～140	○	×	○	○	○	◎	◎	△	◎
ポリカーボネート	120～130	◎	△	○	×	△ (ガソリン×)	×	×	△	×
アセタール樹脂 (ポリアセタール)	120	△	×	△	×	○	◎	◎	◎	◎

◎:安全 ○:ほぼ安全 △:一部危険 ×:危険(無応力)