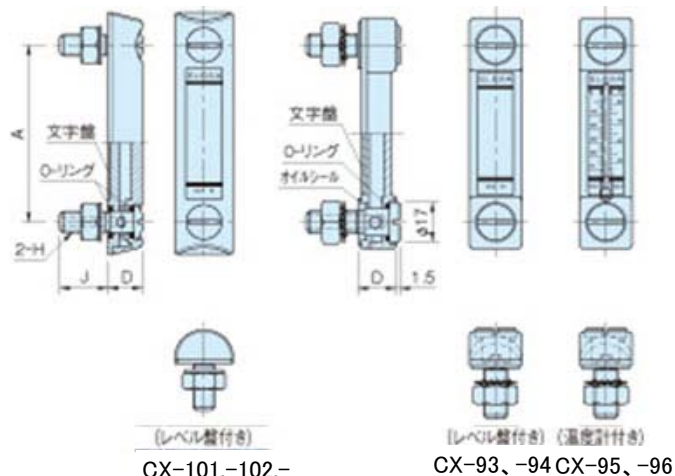


## レベルインジケータ

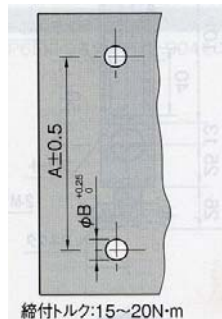


品番	仕様	温度計の表示範囲	ボルト・ナット材質	サイズ (mm)							重量 (g)		
				A	B	C	D	E	F	G		H	J
EA949CX-93	温度計付	20~100°C	スチール (SUM22L)	76	99	22	15	11.5	18	40	M10X1.5	23	85
EA949CX-94		0~100°C		127	150	22	15	11.5	23	80	M12X1.75	23	116
EA949CX-95	レベル盤付	-		76	99	22	15	11.5	18	40	M10X1.5	23	85
EA949CX-96				127	150	22	15	11.5	23	80	M12X1.75	23	116
EA949CX-101			SUS303	76	107	27	16	15	18	-	M10X1.5	22	87
EA949CX-102			127	161	31	18	17	23	80	M12X1.75	23	138	
EA949CX-103				254	291	35	18	18.5	26	203	M12X1.75	21	185

### ●取り付け穴加工寸法

### ●材質

品番	本体	文字盤	Oリング
EA948CX-93~96	特殊透明 ポリアミド	アルミニウム (A1050P)	ニトリルゴム (NBR)
EA948CX-101~103			フッ素ゴム (FKM)



A	B
76	10
127	12
254	

単位: mm

### ●特長

- ・2本のボルトを通してインジケータにオイルが入ります。
- ・どのような方向で取り付けても問題ありません。
- ・樹脂材質は衝撃に強く、光で変色することはありません。
- また、オイル系をはじめ、一般的化学繊維に耐候性を備えています。
- ・フロントがカーブしているため、レンズ効果で文字が見やすく、横からでも読み取りできます。
- ・文字盤が取り外しできますので、ご購入後にmax、minの印字ができます。
- ・完全にシーリングされていますので、オイル漏れはありません。

### ●使用温度

max; 90°C、min; -30°C

### ●注意事項

- ・アルコール系の薬品、洗浄液の接触は避けてください。
- ・燐酸化物にご使用になる場合は、パッキングを適切なものに取り替えてください。
- ・文字盤に直接オイルが接触するような使い方は捻じれ、変形が生じることがありますので、お止めください。
- ・耐圧仕様ではありません。