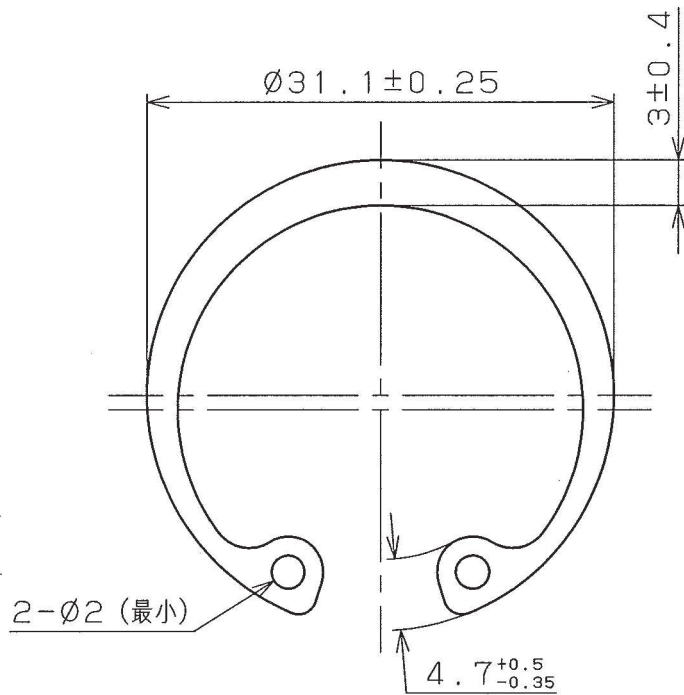


種類	C
OV	
OMI	
福生	1
品1	
熊營	
東營	
浜營	
名營	
大營	
広營	
社別	
原本	1
配布先	



△<注> 材質：S60CM~S70CM又はSK85M若しくは
S60C~S70C又はSK85及びこれらの相当品

						1.2±0.05	
△	14.3.4	注記変更				八木田	
No.	年月日 DATE	記事 NOTE				訂正者 BY	
材質 MATERIAL		注		客先社名 CUSTOMER		御中	
硬さ HARDNESS		44-52HRC					
表面処理 SURFACE TREATMENT		ACP：燐酸塩被膜					
客先部品番号 CUST. PART No.				図面番号 DWG. No.		RTY0029011A0-00 △	
客先図面番号 CUST. DWG. No.				製品コード COMP. No.		RTY0029011A0	
客先製品名 CUST. PART NAME				製品名 PART. NAME		RTW-29	
設計 DESIGNED		製図 DRAWN	八木田 14.3.4	検図 CHECKED	松野 14.3.4	承認 APPROVED	中村 14.3.4
						尺度 SCALE	2:1
						単位 UNITS	mm