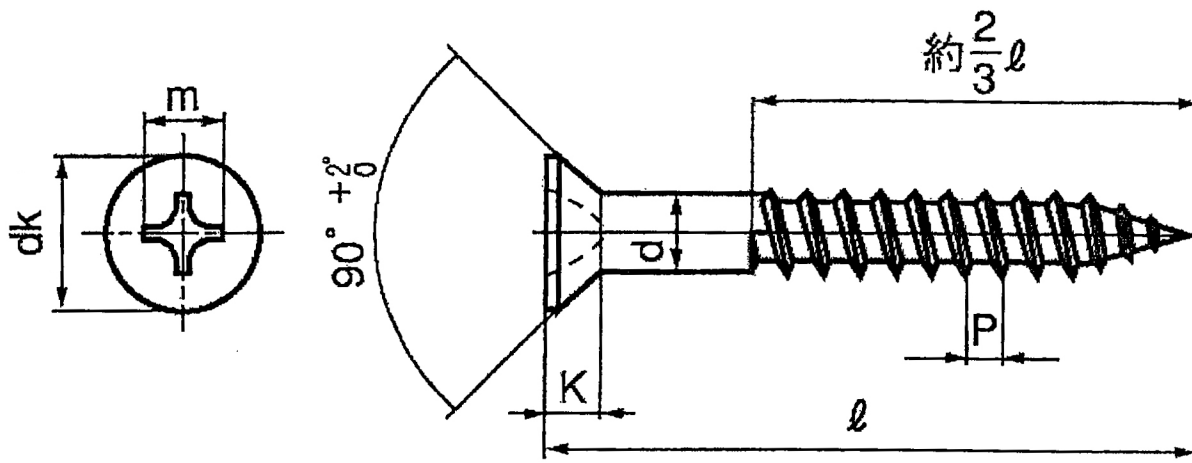


図面／規格
【 (+) 皿木ねじ】



呼び径	十字穴の番号	d		d k		K		m 最大	P (ピッチ)
		基本寸法	許容差	基本寸法	許容差	基本寸法	許容差		
	1	1.8	±0.05	3.6	+0.1	1.05	0 -0.2	2.0	0.9
EA949EA-1 ~ -2		2.1	±0.07	4.2	0 -0.4	1.25		2.5	1.0
EA949EA-3 ~ -5		2.4		4.8		1.40		2.7	1.1
EA949EA-7 ~ -10		2.7		5.4		1.55		2.9	1.2
EA949EA-11 ~ -16	3.1	6.2		0 -0.5		1.80	0 -0.3	3.8	1.3
EA949EA-17 ~ -22	3.5	7.0	2.00		4.2	1.4			
EA949EA-23 ~ -30	3.8	7.6	2.15		4.5	1.6			
EA949EA-31 ~ -37	4.1	8.2	2.35		4.8	1.8			
EA949EA-38 ~ -44	4.5	9.0	0 -0.6	2.55	-0.3	5.2	1.9		
	4.8	9.6		2.70		5.4	2.1		
EA949EA-45 ~ -46	5.1	10.2		2.85		6.4	2.2		
EA949EA-48 ~ -54	5.5	11.0		3.05		6.7	2.4		
EA949EA-55 ~ -58	5.8	11.6	0 -0.7	3.20	0 -0.4	7.0	2.6		
EA949EA-59 ~ -63	6.2	12.4		3.50		7.3	2.7		
	8.0	16.0		4.40		9.3	3.3		
	8.0	±0.15		0 -0.8					