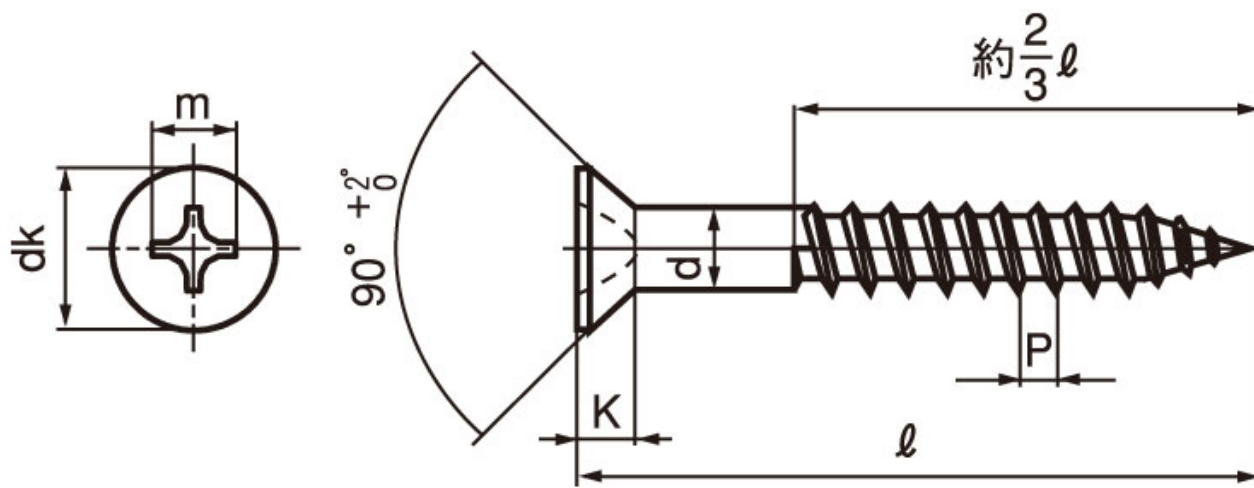


図面／規格
【 (+) 皿木ねじ】



呼び径	十字穴 の番号	d		d k		K		m 最大	P (ピッチ)
		基本 寸法	許容差	基本 寸法	許容差	基本 寸法	許容差		
1.8	1	1.8	±0.05	3.6	+0.1 0 -0.4	1.05	0 -0.2	2.0	0.9
2.1		4.2		1.25		2.5		1.0	
2.4		4.8		1.40		2.7		1.1	
2.7		5.4		1.55		2.9		1.2	
3.1	2	3.1	±0.1	6.2	0 -0.5 0 -0.6	1.80	0 -0.3	3.8	1.3
3.5		7.0		2.00		4.2		1.4	
3.8		7.6		2.15		4.5		1.6	
4.1		8.2		2.35		4.8		1.8	
4.5		9.0		2.55		5.2		1.9	
4.8		9.6		2.70		5.4		2.1	
5.1	3	5.1	±0.12	10.2	0 -0.7 0 -0.8	2.85	0 -0.4	6.4	2.2
5.5		11.0		3.05		6.7		2.4	
5.8		11.6		3.20		7.0		2.6	
6.2		12.4		3.50		7.3		2.7	
8.0	4	8.0	±0.15	16.0	0 -0.8	4.40	0 -0.4	9.3	3.3