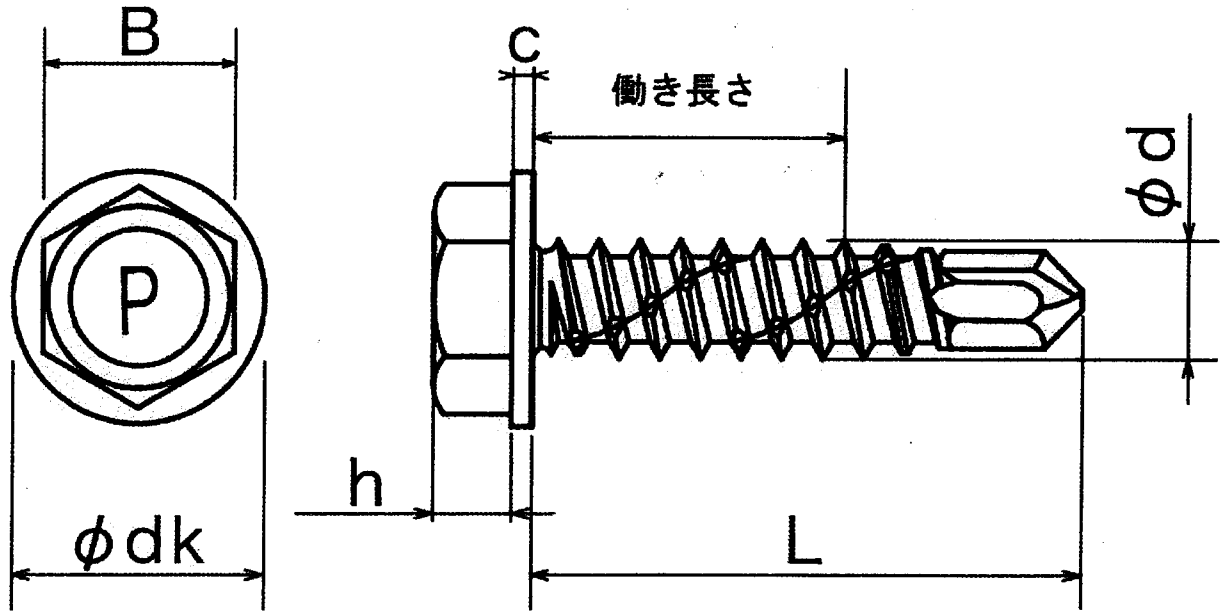


図面／規格
【ピアスHEX】



EA949EG-151
EA949EG-152

EA949EG-153

EA949EG-154

サイズ	ねじ部	φdk	B	h	c	φd	働き長さ	適応板厚	サイズ	ねじ部	φdk	B	h	c	φd	働き長さ	適応板厚
4X13	全ねじ	9.0	7.0	3.0	0.7	4.2	5.0	1.4~3.6	6X19	全ねじ	13.2	9.5	4.8	2.0	6.0	5.0	1.8~6.0
4X16	全ねじ						7.0	1.4~3.6	6X25	全ねじ						11.0	1.8~6.0
4X19	全ねじ						10.0	1.4~3.6	6X30	全ねじ						16.0	1.8~6.0
4X25	全ねじ						16.0	1.4~3.6	6X35	全ねじ						21.0	1.8~6.0
5X13	全ねじ	11.1	8.0	3.9	1.7	4.8	3.5	1.6~4.3	6X40	全ねじ						26.0	1.8~6.0
5X16	全ねじ						6.0	1.6~4.3	6X45	全ねじ						31.0	1.8~6.0
5X19	全ねじ						8.0	1.6~4.3	6X50X35	35						36.0	1.8~6.0
5X25	全ねじ						14.0	1.6~4.3	6X60X35	35						46.0	1.8~6.0
5X30	全ねじ						19.0	1.6~4.3	6X65X35	35						51.0	1.8~6.0
5X35	全ねじ						24.0	1.6~4.3	6X70X35	35						56.0	1.8~6.0
5X40	全ねじ						29.0	1.6~4.3	6X75X58	58						61.0	1.8~6.0
5X45	全ねじ						34.0	1.6~4.3	6X80X58	58						66.0	1.8~6.0
5X50X35	35						38.0	1.6~4.3	6X90X58	58						76.0	1.8~6.0
5X55X35	35						44.0	1.6~4.3	6X105X68	68						91.0	1.8~6.0
5X60X35	35						48.0	1.6~4.3	6X115X68	68						101	1.8~6.0
5X65X35	35						54.0	1.6~4.3	6X135X68	68	121	1.8~6.0					
5X70X35	35						58.0	1.6~4.3	6X150X68	68	131	1.8~6.0					
5X75X35	35						64.0	1.6~4.3	8X25	全ねじ	9.0	2.3~6.0					
									8X35	全ねじ			16.0	2.3~6.0			

*1: SUS410はねじ径φd=5.0

EA949EG-161
EA949EG-162

EA949EG-163

EA949EG-164

EA949EG-165