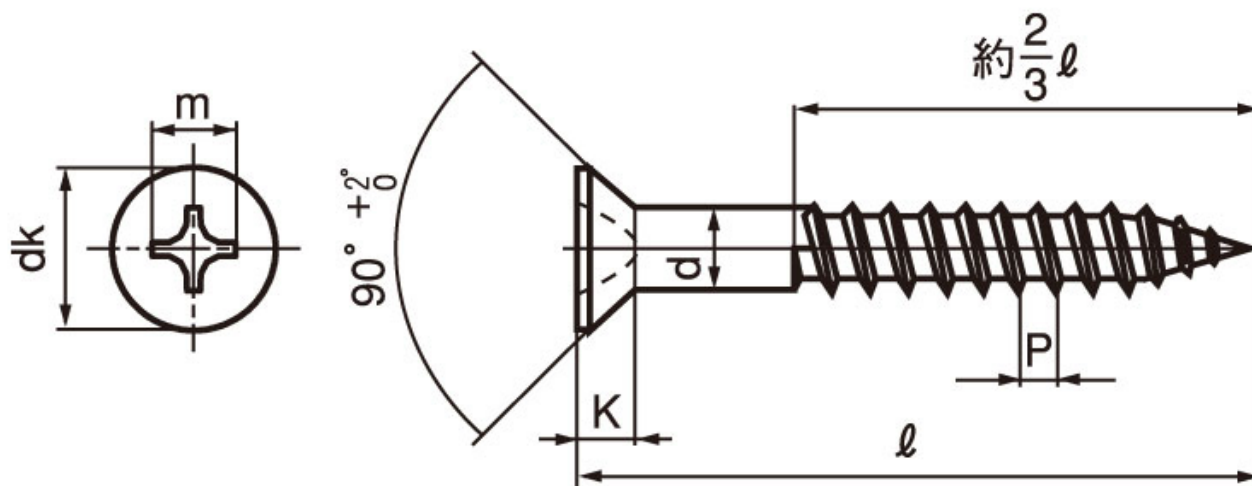


図面／規格
【 (+) 皿木ねじ】



呼び径

2.1...EA949EJ-201、202
2.4...EA949EJ-203 ~ 205
2.7...EA949EJ-206 ~ 209
3.1...EA949EJ-210 ~ 214
3.5...EA949EJ-215 ~ 218
3.8...EA949EJ-219 ~ 224

4.1...EA949EJ-225 ~ 230
4.5...EA949EJ-231 ~ 235
5.1...EA949EJ-236 ~ 241
6.2...EA949EJ-242 ~ 246

呼び径	十字穴 の番号	d		d k		K		m 最大	P (ピッチ)
		基本 寸法	許容差	基本 寸法	許容差	基本 寸法	許容差		
1.8	1	1.8	±0.05	3.6	+0.1	1.05	0 -0.2	2.0	0.9
2.1		2.1	±0.07	4.2	0	1.25		2.5	1.0
2.4		2.4		4.8	-0.4	1.40		2.7	1.1
2.7		2.7		5.4	1.55	2.9		1.2	
3.1	2	3.1	±0.1	6.2	0	1.80	0 -0.3	3.8	1.3
3.5		3.5		7.0	-0.5	2.00		4.2	1.4
3.8		3.8		7.6	2.15	4.5		1.6	
4.1		4.1		8.2	2.35	4.8		1.8	
4.5		4.5		9.0	2.55	5.2		1.9	
4.8		4.8		9.6	2.70	5.4		2.1	
5.1	3	5.1	±0.12	10.2	0 -0.6	2.85	0 -0.4	6.4	2.2
5.5		5.5		11.0	3.05	6.7		2.4	
5.8		5.8		11.6	0	3.20		7.0	2.6
6.2		6.2		12.4	-0.7	3.50		7.3	2.7
8.0	4	8.0	±0.15	16.0	0 -0.8	4.40	9.3	3.3	