

### EA949GA ネジナットセット(M4)

セット内容：M4ネジ... 4種類、M4ナット、M4ワッシャー、M4スプリングワッシャー

材質：鉄

サイズ：ネジ(なベネジ) (図1参照)

呼び径	全長	ピッチ	十字穴 番号	dk		k		m	入り数
				基準	許容差	基準	許容差		
M4	10	0.7	2	7	0	2.6	±0.15	4.2	200本
	12								200
	16								150
	20								120

ナット(図2参照)

呼び径	ピッチ (並目)	m		S		e	dk/dw	入り数
		基準	許容差	基準	許容差			
M4	0.7	3.2	0 -0.3	7	0 -0.2	8.1	6.8	500個

ワッシャー(図3参照)

呼び径	d	t	D	入り数
	基準寸法	基準寸法	基準寸法	
M4	4.5	0.8	10	400枚

スプリングワッシャー(図4参照)

呼び径	内径(d)		外径	幅(d)×厚さ(t) 最小	入り数
	基準	許容差			
M4	4.1	+0.4 0	7.6	1.4×1.0	500枚

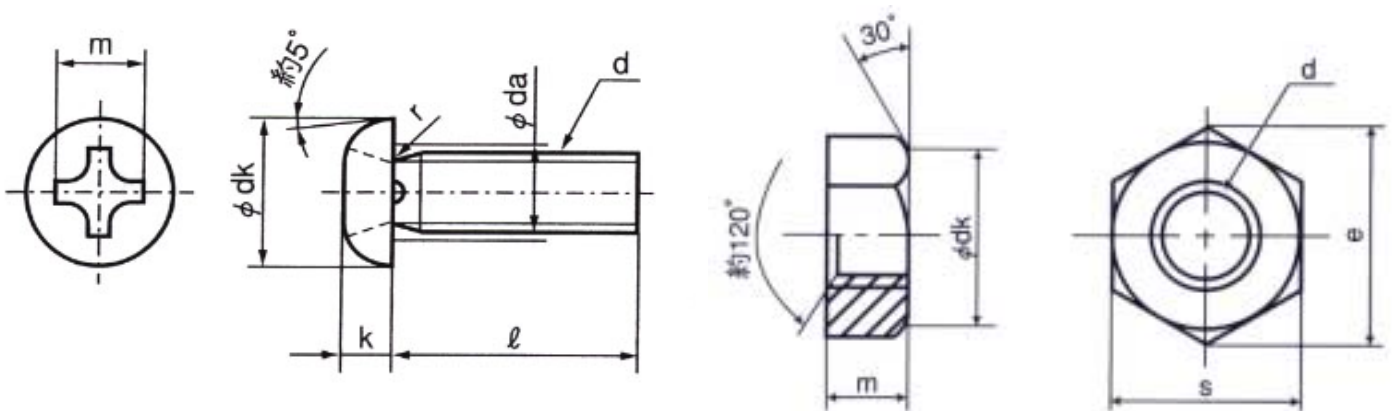


図 1

図 2

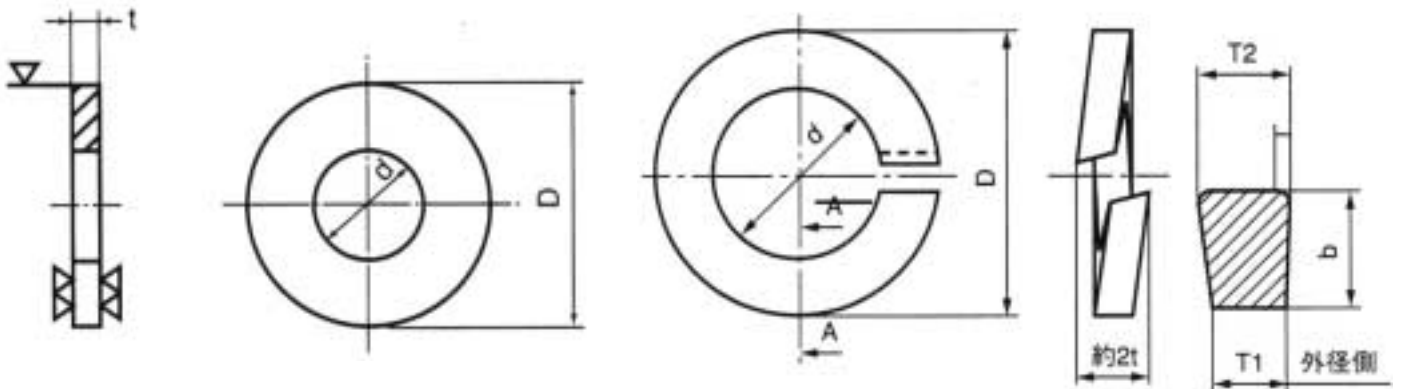


図 3

図 4