

SPシリーズ 耐震サンアジャストボルト

耐震

SP

備えあれば憂い無し、大切な機械設備を地震から守ります。

まったく新しいタイプの耐震材  
『NonBuren ノンブレン』使用

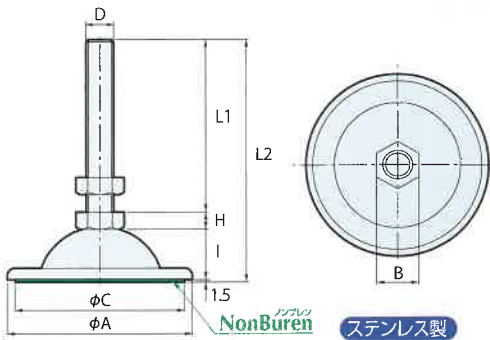
ノンブレンは新幹線「のぞみ号・レールスター号」の床下防振から「半導体製造装置」などの精密機械の防振まで様々なシーンで活躍する耐震材です。



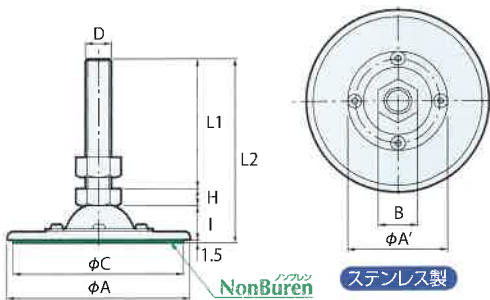
特許No.5128145号

SP 規格

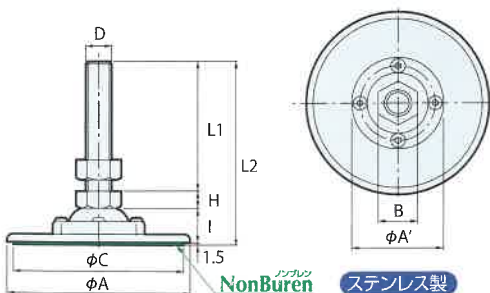
(mm)



品番	寸法								適正荷重 4本使用時	
	D	φA	L1	L2	I	B	H	φC		
SP-30	EA949GW-11	M 6×1.0	30	25	43.5	13	10	4	φ24	30kg
	EA949GW-12	M 8×1.25	30	35	55	13	13	5.5		
SP-50	EA949GW-13	M 8×1.25	50	35	60	18	13	5.5	φ44	135kg
	EA949GW-14	M10×1.5	50	50	76.5	18	17	7		
SP-80	EA949GW-15	M12×1.75	80	75	109.5	25	19	8	φ73	510kg
	M16× 75~	M16×2.0	80	75	111.5	25	24	10		
SP-110	M12× 75~	M12×1.75	107	75	113.5	29	19	8	φ99	1200kg
	M16× 75~	M16×2.0	107	75	115.5	29	24	10		
	M20×100~	M20×2.5	107	100	142.5	28	30	13		



品番	寸法								適正荷重 4本使用時		
	D	φA	φA'	L1	L2	I	B	H		φC	
SP-140 BSタイプ (プレス)	M12× 75~	M12×1.75	140	75	75	111	26.5	19	φ130	3200kg	
	M16× 75~	M16×2.0	140	75	75	113	26.5	24			10
	M20×100~	M20×2.5	140	75	100	141	26.5	30			13



品番	寸法								適正荷重 4本使用時		
	D	φA	φA'	L1	L2	I	B	H		φC	
SP-141 VSタイプ (重量物)	M16× 75~	M16×2.0	140	60	75	111	24.5	24	φ130	3200kg	
	M20×100~	M20×2.5	140	60	100	139	24.5	30			13
	M24×130~	M24×3.0	140	70	130	177	26.5	36			19