

一番多くご利用いただいている代表的なアジャスターです

EA949GY-101 ~ -125

三価クロメート処理品



オールステンレス品



耐荷重 500kgf
 材質 ボルト・ナット SS400相当
 受皿 S S 圧延鋼板 (2 t)
 表面処理 三価クロメート

■特徴

ネジ軸は回転し、多少傾きます。

■用途

あらゆる機械の調整ボルトに使用可能な標準タイプ。
 コンペアーなどの脚等、大量に使用される場合には安価な標準受皿タイプがお勧めです。

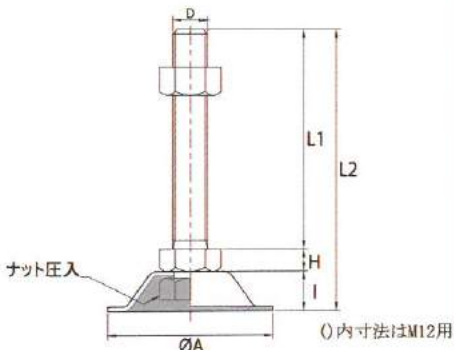
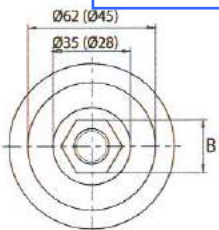
※D-Aはネジ径M16・M20、D-Bはネジ径M12に各々対応しています。

次ページにございますEA品番とメーカー規格番号の対照表をご参照下さい。「J」マークがEA品番と呼応している商品となります。

耐荷重 500kgf
 材質 ボルト・ナット SUS304相当
 受皿 SUS304鋼板 (2 t)
 表面処理 パシベート

■構造

- ①ボルトを受皿の中に入れ、後部の突起にナットを圧入する構造になっています。突起部はネジ下径になっていますので、圧入されたナットは、そのネジ部が潰れながらボルトに密着しますので、容易に外れません。
- ②ボルトと受皿の間には若干の隙間があります。それは常に完全なフラットの床面に置かれるとは限りませんので、少々傾斜した場所でも使用できるように考えられたものです。(ネジ部と受皿のガタを無くしたい場合は、ご指示下さい。)



品番		寸法 (mm)		質量 (g)
三価クロメート処理品	オールステンレス品	D	L1	
D-B12×50	D-B12×50SUS	M12×1.75	50	135
D-B12×75	D-B12×75SUS	M12×1.75	75	150
D-B12×100	D-B12×100SUS	M12×1.75	100	165
D-B12×120	D-B12×120SUS	M12×1.75	120	180
D-B12×125	D-B12×125SUS	M12×1.75	125	185
D-B12×150	D-B12×150SUS	M12×1.75	150	200
D-A14×130	-	M14×2.0	130	280
D-A16×65	-	M16×2.0	65	265
D-A16×75	D-A16×75SUS	M16×2.0	75	290
D-A16×100	D-A16×100HS	D-A16×100SUS	100	320
D-A16×130	D-A16×130HS	D-A16×130SUS	130	360
D-A16×150	D-A16×150HS	D-A16×150SUS	150	390
D-A16×180	D-A16×180HS	D-A16×180SUS	180	430
D-A16×200	D-A16×200HS	D-A16×200SUS	200	450
D-A20×100	D-A20×100HS	D-A20×100SUS	100	480
D-A20×130	D-A20×130HS	D-A20×130SUS	130	540
D-A20×150	D-A20×150HS	D-A20×150SUS	150	580
D-A20×180	D-A20×180HS	D-A20×180SUS	180	640
D-A20×200	D-A20×200HS	D-A20×200SUS	200	685

アジャスターボルト 寸法図 サイズ表
対照表

EA品番	メーカー規格番号
EA949GY-101	D-B12×50
EA949GY-102	D-B12×75
EA949GY-103	D-B12×100
EA949GY-104	D-B12×120
EA949GY-106	D-B12×150
EA949GY-111	D-A16×65
EA949GY-113	D-A16×100
EA949GY-114	D-A16×130
EA949GY-115	D-A16×150
EA949GY-116	D-A16×180
EA949GY-121	D-A20×100
EA949GY-122	D-A20×130
EA949GY-123	D-A20×150
EA949GY-124	D-A20×180
EA949GY-125	D-A20×200