

# EA949HS-91~HS-123、HS-131~HS-161 【丸形】防振ゴム



EA949HS-91~123



EA949HS-131~161

ゴム材質は天然ゴム配合硬さ60です。

## 特長

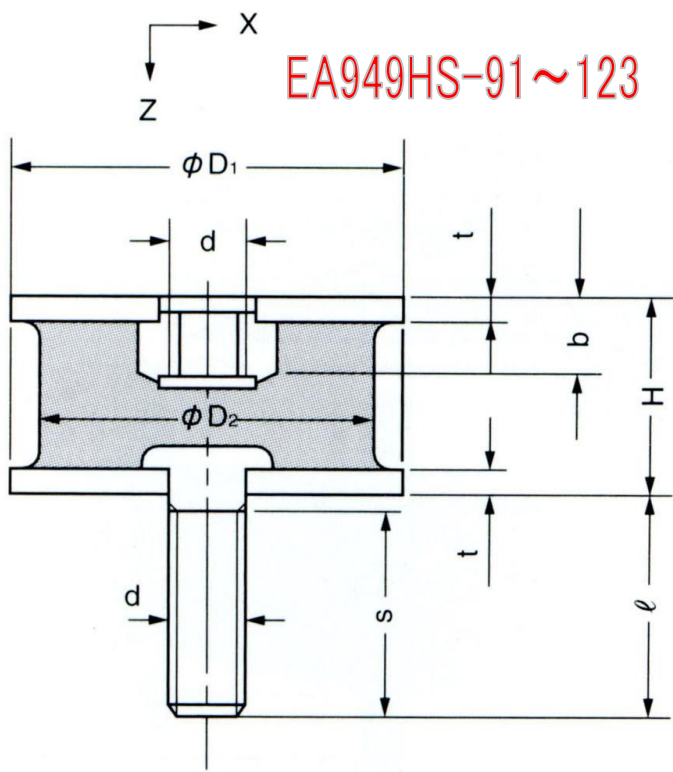
- 1.構造が簡単であり、取付も容易です。
- 2.片側がナット埋め込みになっていますので、取付ボルトのスペースを小さくできます。
- 3.取付方向によって、圧縮方向、せん断方向のほか傾斜方向にも使用でき、広い応用性もっています。

## 用途

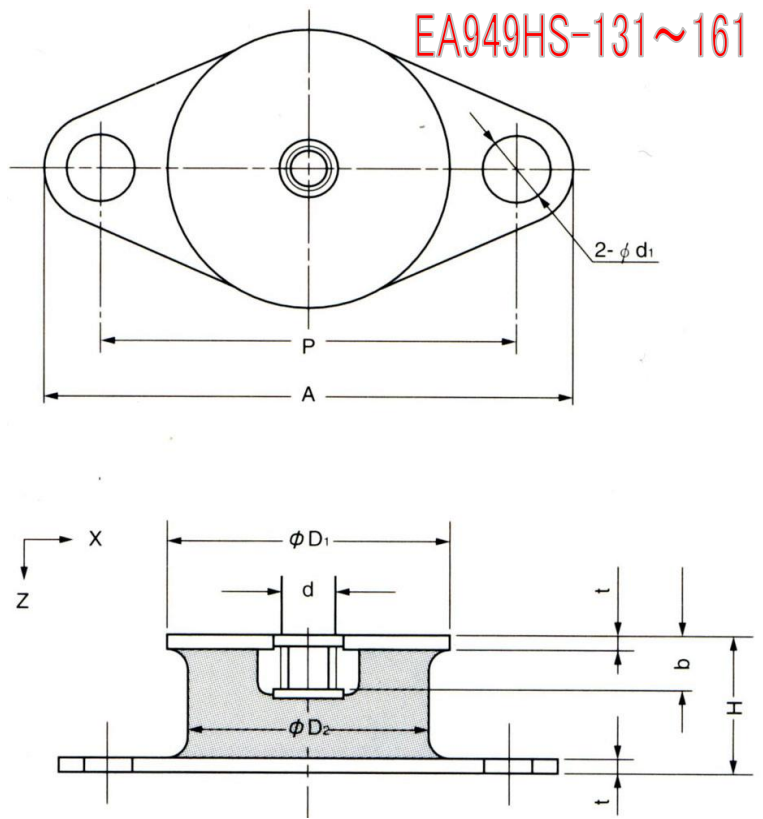
ポンプ・送風機・エンジン・発電機・電動機・圧縮機・など広範囲

— は取扱中止商品です。

品番		Z方向支持荷重	許容荷重 N[kgf]		Z方向ばね定数 Kz	剛性比
		N[kgf]	Z方向	X方向	N/mm[kgf/cm]	Kx/Kz
HS-91	-	~ 78 {8}	110 {11}	25 {2.5}	62 {63}	0.20
HS-92	-	~ 130 {13}	160 {16}	34 {3.5}	110 {110}	0.24
HS-93	HS-131	~ 160 {16}	280 {29}	69 {7}	180 {180}	0.18
HS-94	HS-132	~ 98 {10}	180 {18}	49 {5}	88 {90}	0.22
HS-95	HS-133	~ 280 {29}	580 {59}	98 {10}	220 {220}	0.19
HS-96	<del>HS-134</del>	~ 160 {16}	310 {32}	59 {6}	110 {110}	0.22
HS-97	<del>HS-135</del>	~ 830 {85}	1700 {170}	250 {25}	610 {620}	0.15
HS-98	HS-136	~ 370 {38}	760 {77}	150 {15}	180 {180}	0.22
HS-99	HS-137	~ 550 {56}	1100 {110}	260 {27}	250 {260}	0.24
HS-100	<del>HS-138</del>	~ 450 {46}	890 {91}	210 {21}	150 {150}	0.23
HS-101	HS-139	~ 700 {71}	1420 {145}	320 {33}	340 {350}	0.23
HS-102	HS-140	~ 560 {57}	1100 {114}	260 {27}	200 {200}	0.24
HS-103	<del>HS-141</del>	~ 830 {85}	1700 {170}	290 {30}	300 {310}	0.24
HS-104	HS-142	~ 690 {70}	1400 {140}	250 {25}	190 {190}	0.20
HS-105	HS-143	~ 1370 {140}	2700 {280}	470 {48}	670 {680}	0.17
HS-106	HS-144	~ 880 {90}	1800 {180}	390 {40}	270 {280}	0.22
HS-107	HS-145	~ 1300 {130}	2500 {260}	440 {45}	340 {350}	0.23
HS-108	HS-146	~ 1100 {110}	2300 {230}	390 {40}	240 {240}	0.21
<del>HS-109</del>	HS-147	~ 2060 {210}	4200 {425}	780 {80}	883 {900}	0.19
<del>HS-110</del>	<del>HS-148</del>	~ 1670 {170}	3300 {340}	690 {70}	600 {610}	0.21
<del>HS-111</del>	<del>HS-149</del>	~ 1300 {130}	2500 {260}	540 {55}	250 {250}	0.21
<del>HS-112</del>	<del>HS-150</del>	~ 2300 {230}	4400 {450}	640 {65}	860 {880}	0.20
HS-113	<del>HS-151</del>	~ 1800 {180}	3500 {360}	540 {55}	410 {420}	0.21
HS-114	<del>HS-152</del>	~ 2900 {300}	5900 {600}	880 {90}	960 {980}	0.21
HS-115	<del>HS-153</del>	~ 2300 {230}	4500 {460}	740 {75}	450 {460}	0.22
HS-116	<del>HS-154</del>	~ 3240 {330}	6500 {660}	1200 {120}	1040 {1060}	0.18
<del>HS-117</del>	<del>HS-155</del>	~ 2600 {270}	5300 {540}	1200 {125}	580 {590}	0.23
<del>HS-118</del>	HS-156	~ 3900 {400}	7800 {800}	1300 {130}	1030 {1050}	0.20
<del>HS-119</del>	<del>HS-157</del>	~ 2900 {300}	5900 {600}	1200 {120}	510 {520}	0.22
<del>HS-120</del>	<del>HS-158</del>	~ 5900 {600}	11800 {1200}	2400 {240}	1440 {1470}	0.20
<del>HS-121</del>	<del>HS-159</del>	~ 3580 {365}	7200 {730}	1720 {175}	800 {820}	0.21
<del>HS-122</del>	<del>HS-160</del>	~ 7940 {810}	16000 {1630}	2840 {290}	1810 {1850}	0.18
<del>HS-123</del>	<del>HS-161</del>	~ 12700 {1300}	25500 {2600}	5100 {520}	4060 {4140}	0.16



EA949HS-91~123



EA949HS-131~161

— は取扱中止商品です。

品番(A)	品番(B)	標準寸法 mm											重量 (A)g	重量 (B)g
		D1	D2	H	t	d	ℓ	s	b	A	P	d1		
HS-91	-	12	10	16	2	M5	12	11	4.5	-	-	-	9	-
HS-92	-	15	12	15	2	M5	15	12	4.5	-	-	-	15	-
HS-93	HS-131	20	15	15	2	M6	15	13	5	49	36	7	20	24
HS-94	HS-132	20	15	20	2	M6	15	13	5	49	36	7	26	28
HS-95	HS-133	25	20	18	2.3	M6	18	16	6	56	42	7	38	38
HS-96	<del>HS-134</del>	25	20	27	2.3	M6	18	16	6	56	42	7	40	46
HS-97	<del>HS-135</del>	30	25	18	2.3	M8	24	20	7.2	62	48	7	65	66
HS-98	HS-136	30	25	26	2.3	M8	24	20	7.2	62	48	7	70	72
HS-99	HS-137	35	30	26	2.3	M8	24	20	7.2	69	53	9	86	82
HS-100	<del>HS-138</del>	35	30	35	2.3	M8	24	20	7.2	69	53	9	100	98
HS-101	HS-139	40	34	25	2.3	M8	30	25	7.2	76	60	9	100	100
HS-102	HS-140	40	34	33	2.3	M8	30	25	7.2	76	60	9	110	110
HS-103	<del>HS-141</del>	45	38	34	3.2	M8	29	25	8.1	78	63	9	150	140
HS-104	HS-142	45	38	45	3.2	M8	29	25	8.1	78	63	9	160	160
HS-105	HS-143	50	42	27	3.2	M10	30	25	9.2	93	73	11.5	200	200
HS-106	HS-144	50	42	40	3.2	M10	30	25	9.2	93	73	11.5	220	228
HS-107	HS-145	55	47	40	3.2	M10	35	30	9.2	98	78	11.5	240	240
HS-108	HS-146	55	47	54	3.2	M10	35	30	9.2	98	78	11.5	280	268
<del>HS-109</del>	HS-147	60	52	30	3.2	M12	35	35	11.2	104	84	11.5	300	268
<del>HS-110</del>	<del>HS-148</del>	60	52	34	3.2	M12	35	35	11.2	104	84	11.5	316	304
<del>HS-111</del>	<del>HS-149</del>	60	52	58	3.2	M12	35	35	11.2	104	84	11.5	380	380
<del>HS-112</del>	<del>HS-150</del>	65	56	34	3.2	M12	35	35	11.2	116	92	11.5	345	400
HS-113	<del>HS-151</del>	65	56	50	3.2	M12	35	35	11.2	116	92	11.5	390	375
HS-114	<del>HS-152</del>	75	65	42	4.5	M12	45	45	12.5	126	102	11.5	531	546
HS-115	<del>HS-153</del>	75	65	63	4.5	M12	45	45	12.5	126	102	11.5	640	640
HS-116	<del>HS-154</del>	80	70	40	4.5	M12	45	45	12.5	136	108	13.5	583	620
<del>HS-117</del>	<del>HS-155</del>	80	70	55	4.5	M12	45	45	12.5	136	108	13.5	666	733
<del>HS-118</del>	HS-156	90	80	50	4.5	M12	45	45	12.5	141	117	13.5	791	800
<del>HS-119</del>	<del>HS-157</del>	90	80	76	4.5	M12	45	45	12.5	141	117	13.5	1000	944
<del>HS-120</del>	<del>HS-158</del>	100	90	50	4.5	M16	55	55	16	166	134	13.5	1111	1100
<del>HS-121</del>	<del>HS-159</del>	100	90	70	4.5	M16	55	55	16	166	134	13.5	1283	1333
<del>HS-122</del>	<del>HS-160</del>	120	110	60	8	M16	51	51	19.5	210	160	18	2200	2400
<del>HS-123</del>	<del>HS-161</del>	150	140	62	8	M20	55	55	22.5	250	190	22	4375	5250