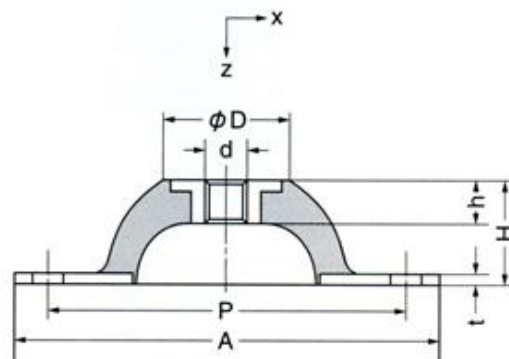
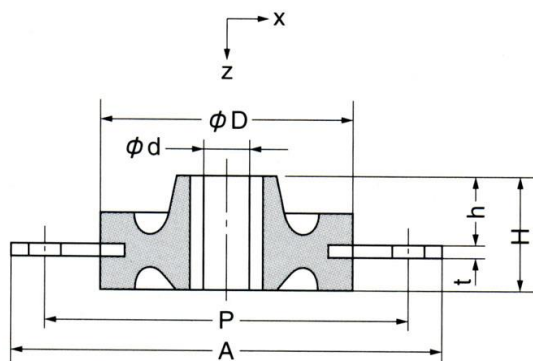
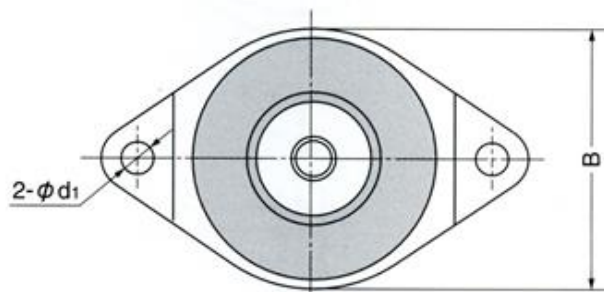
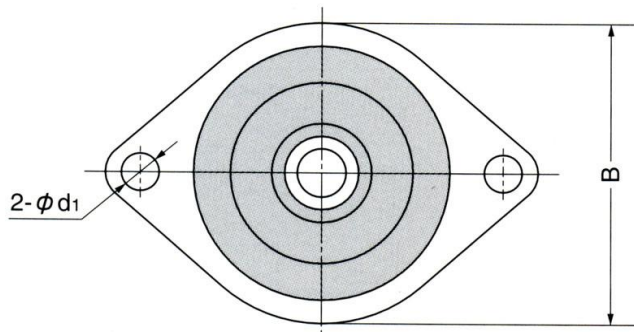


EA949HS-191~EA949HS-196  
EA949HS-191~EA949HS-193

【軽量用】防振ゴム  
EA949HS-194~EA949HS-196



- ばね定数が大変小さく軽量機器の防振に適しています。そして継続的な振動や突発的な衝撃に対して効果を発揮します。
- 適当な剛性比により水平方向の安定性に優れています。
- ゴム材質は、クロロプレンゴム(硬さ45)で難燃性、耐オゾン性に優れています。

■用途  
事務機器、空調装置、電子機器、小型発電機、その他軽量機器

品番	標準寸法 mm										支持荷重 N[kgf]	許容荷重 N[kgf]	ばね定数 Kz N/mm[kgf/mm]	剛性比 Kx/Kz	重量 (g)		
	A	B	H	P	D	d	d1	h	t								
<del>EA949HS-191</del>	<del>42</del>	<del>32</del>	<del>11</del>	<del>36</del>	<del>25</del>	<del>4.5</del>	<del>3.6</del>	<del>7</del>	<del>1</del>	<del>20</del>	<del>{2}</del>	<del>25</del>	<del>{2.5}</del>	<del>19</del>	<del>{1.9}</del>	<del>2.2</del>	<del>10</del>
<del>EA949HS-192</del>	<del>59</del>	<del>42</del>	<del>16</del>	<del>50</del>	<del>35</del>	<del>6.5</del>	<del>4.8</del>	<del>9.9</del>	<del>1.6</del>	<del>34</del>	<del>{3.5}</del>	<del>49</del>	<del>{5}</del>	<del>24</del>	<del>{2.4}</del>	<del>2.2</del>	<del>31</del>
<del>EA949HS-193</del>	<del>76</del>	<del>57</del>	<del>22</del>	<del>63</del>	<del>50</del>	<del>9</del>	<del>6</del>	<del>14.4</del>	<del>1.6</del>	<del>59</del>	<del>{6}</del>	<del>78</del>	<del>{8}</del>	<del>29</del>	<del>{3.0}</del>	<del>2.2</del>	<del>64</del>
EA949HS-194	43	27	11	36	14	M4	3.6	4.2	1.6	25	{2.5}	34	{3.5}	21	{2.1}	0.5	10
EA949HS-195	60	38	15	50	19	M6	4.8	6	1.6	59	{6}	78	{8}	31	{3.2}	0.5	25
<del>EA949HS-196</del>	<del>84</del>	<del>53</del>	<del>21</del>	<del>70</del>	<del>27</del>	<del>M8</del>	<del>6</del>	<del>8</del>	<del>1.6</del>	<del>140</del>	<del>{14}</del>	<del>180</del>	<del>{18}</del>	<del>55</del>	<del>{5.6}</del>	<del>0.5</del>	<del>58</del>

※は取扱中止商品です。