

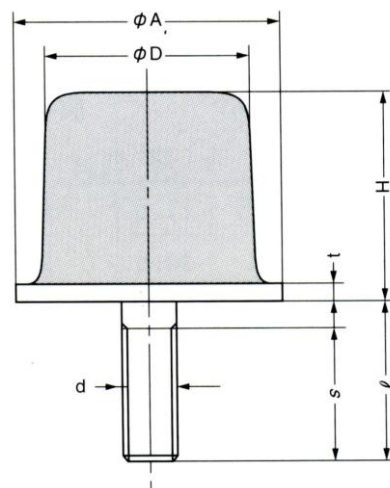
EA949HS-201~HS-216 丸形ストッパー



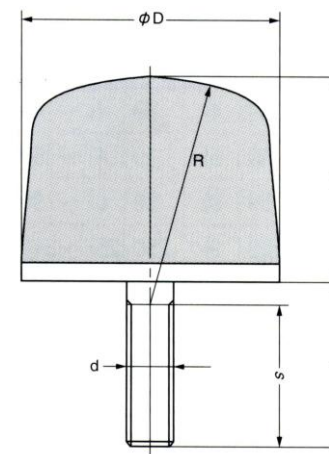
HS-201~-204



HS-211~-216



HS-211~-216



HS-201~-204

■特長

- 接触時のあたりが軟らかく、たわみ値とともにばね定数が増大し、大きな衝撃力の円滑な吸収、緩和が可能です。
- 大きな負荷変形に耐え、かつ摩擦もほとんどありません。また接触時に騒音を発しません。
- 取り付けは非常に簡単であり、メンテナンスは必要ありません。

	品番	標準寸法 mm								最大ストローク mm	最大吸収エネルギー J[kgf-m]	最大衝撃力 KN[tonf]	重量g
		A	D	H	t	l	s	d	R				
高減衰ゴムタイプ	HS-201	-	25	25	-	18	16	M6	10	11	8.8 {0.9}	2.7 {0.28}	23
	HS-202	-	30	31	-	24	20	M8	14	14	19 {1.9}	3.7 {0.38}	44
	HS-203	-	45	36	-	29	25	M8	40	16	60 {6.1}	11.8 {1.20}	110
	HS-204	-	65	45	-	35	35	M12	50	21	190 {19}	32.4 {3.30}	270
天然ゴムタイプ	HS-211	30	25	30	2.3	24	20	M8	-	14	18 {1.8}	4.9 {0.5}	64
	HS-212	40	35	35	2.3	30	25	M8	-	17	44 {4.5}	10.8 {1.1}	76
	HS-213	50	40	40	3.2	30	25	M10	-	19	64 {6.5}	13.2 {1.35}	134
	HS-214	60	50	50	3.2	35	35	M12	-	24	140 {14}	22.6 {2.3}	210
	HS-215	80	65	65	4.5	45	45	M12	-	30	290 {30}	34.3 {3.5}	460
	HS-216	100	80	85	4.5	55	55	M16	-	40	590 {60}	49.0 {5.0}	880

※ ~~HS-215, HS-216~~ は取扱中止商品です。