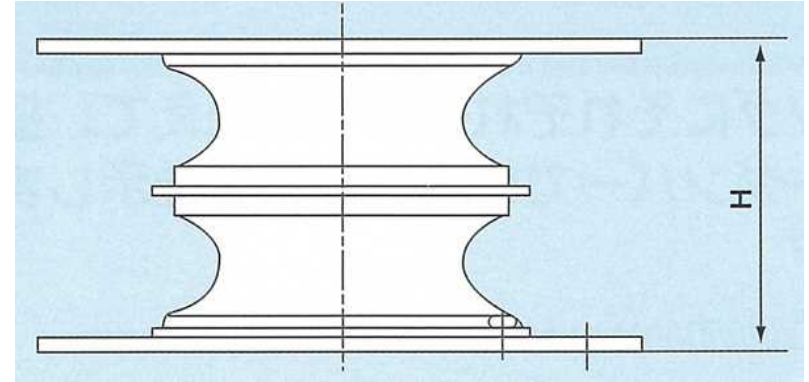
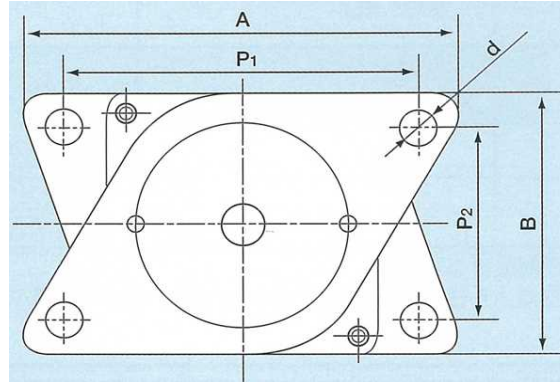
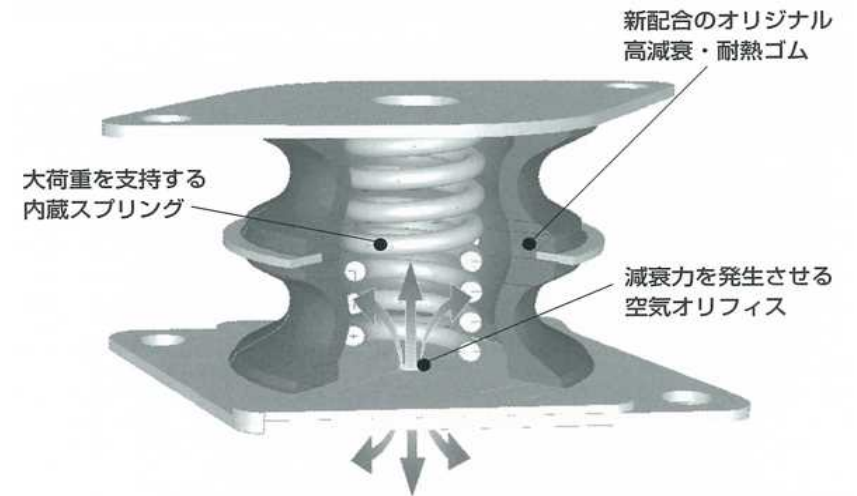


EA949HS-261~-266 [ハイブリッド式]エアダンパー



- 定置式機械の防振用
- 空気の減衰効果により、共振時の振幅を低く抑えています。
- ゴム材質…高減衰ゴム
- 内部の金属スプリングで荷重を支持するのでへたりがほとんどなく、耐久性に優れています。
- 温度変化による支持ばねの変化がきわめて少なく、幅広い温度領域で安定した性能が得られます。
- 空調機、ポンプ、冷凍機、送風機、エンジン発電機、コンプレッサー、精密機械、計測機械などの防振対策に最適です。



品番	穴(mm)	サイズ(mm)					ばね定数 (N/mm)	支持荷重 (N)		重量 (g)
	d	H	A	P1	B	P2		下方向	下方向	
EA949HS-261	9	55	109	89	68	50	20	110~230	320	
EA949HS-262							30	150~310		
EA949HS-263							50	190~430		
EA949HS-264			124	104	83	65	65	150~440		510
EA949HS-265							100	220~630		
EA949HS-266							135	270~830		

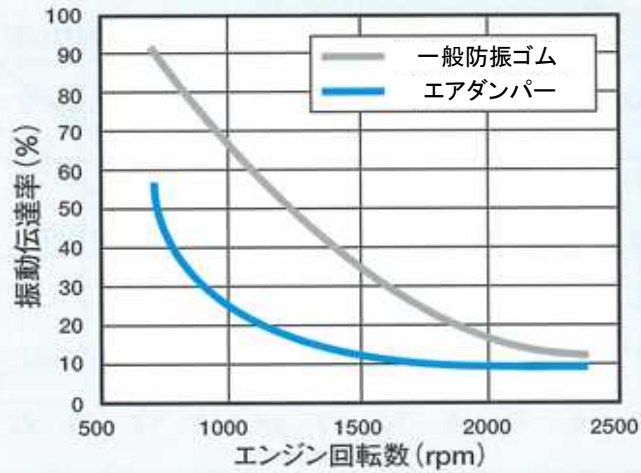
廃番

廃番

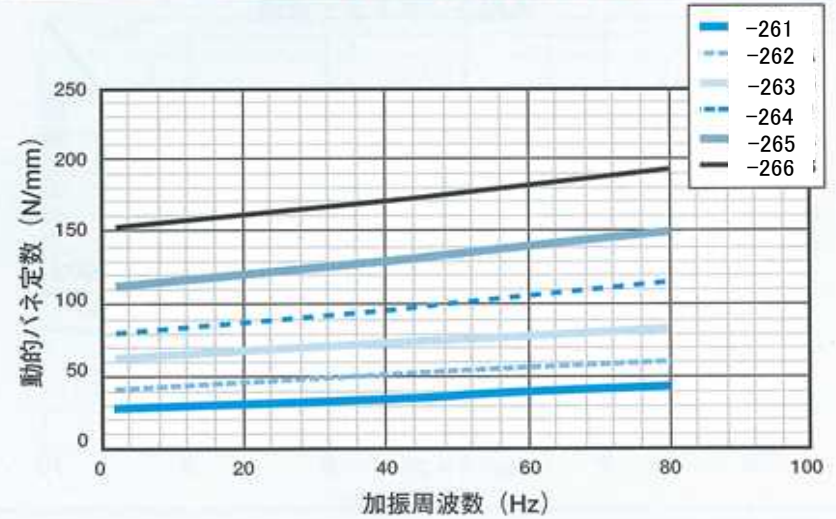
廃番

廃番

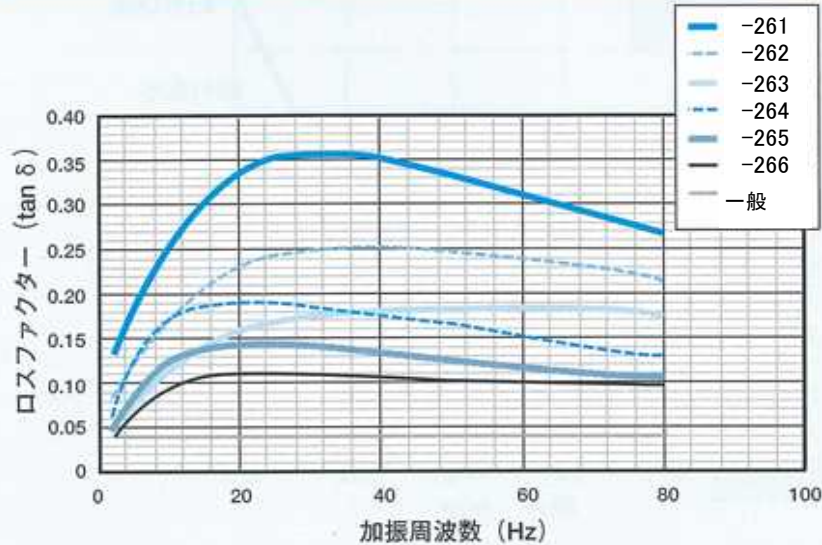
振動伝達率 (上下運動)



圧縮方向 動的バネ特性



圧縮方向 ロスファクター特性



圧縮バネ定数の動倍率特性

