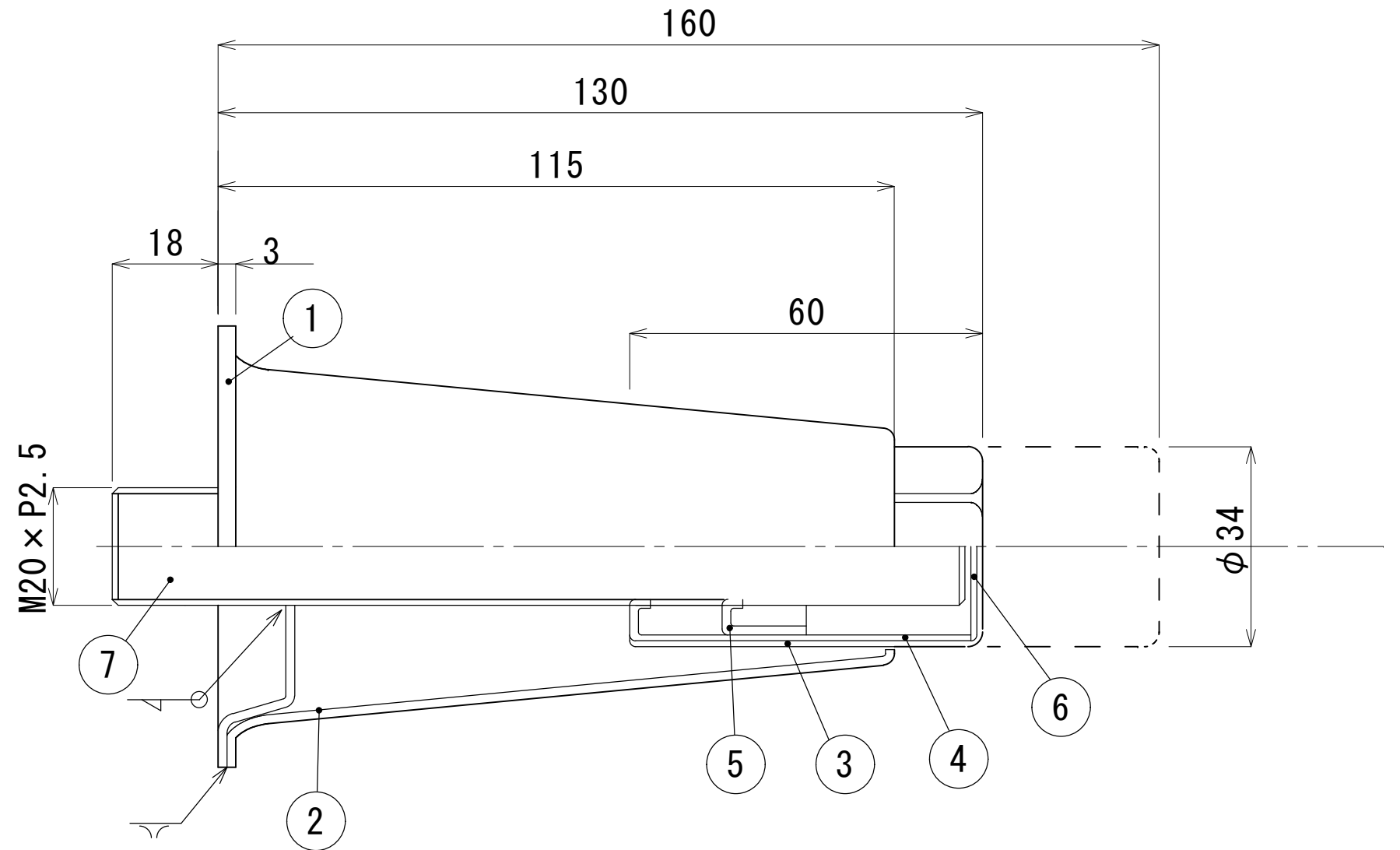
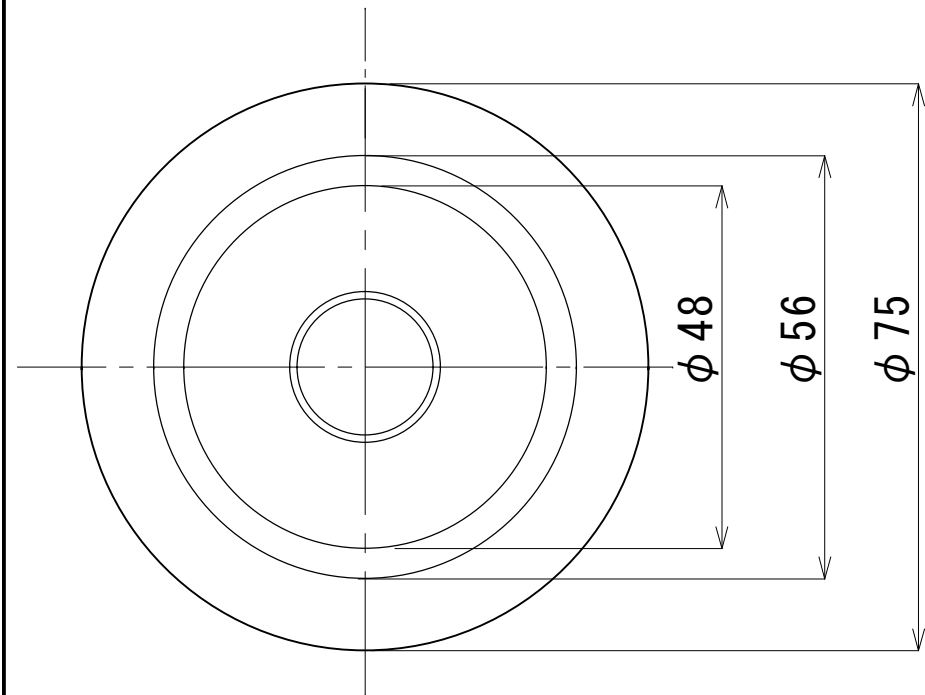


No.	材 質
1	SUS430
2	SUS304
3	SUS304
4	SS400
5	SS400
6	SS400
7	S20C



最大荷重 : 9500kg-f

 スギコ 産業株式会社				品名	アジャスト脚OSシリーズ	縮尺	1 / 1	台数	
	年月日	検図	製図	型式	OS-130	寸法		図番	
	H28. 5. 7	T. SEKIKAWA	S. YAMASHITA						