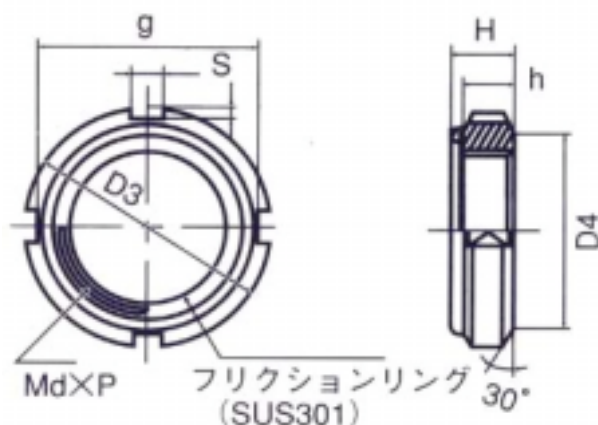


**EA949KA - 10 ~ - 100**  
(ファインUナット)

スチール製  
着脱には専用工具が必要です。



	D3	D4	g	T	S	h	H
KA - 10	18	13	14.4	1.8	3	4	5.2
KA - 12	22	17	18.4	1.8	3	4	5.4
KA - 15	25	21	21.4	1.8	4	5	6.5
KA - 17	28	24	24.2	1.9	4	5	6.4
KA - 20	32	26	28.4	1.8	4	6	7.7
KA - 25	38	32	34	2	5	7	9.1
KA - 30	45	38	41	2	5	7	9.1
KA - 35	52	44	48	2	5	8	10.2
KA - 40	58	50	53	2.5	6	9	11.2
KA - 45	65	56	60	2.5	6	10	12.5
KA - 50	70	61	65	2.5	6	11	13.5
KA - 55	75	67	69	3	7	11	13.5
KA - 60	80	73	74	3	7	11	13.5
KA - 65	85	79	79	3	7	12	15
KA - 70	92	85	85	3.5	8	12	15
KA - 75	98	90	91	3.5	8	13	15.8
KA - 80	105	95	98	3.5	8	15	18.6
KA - 85	110	102	103	3.5	8	16	19.2
KA - 90	120	108	112	4	10	16	20.3
KA - 95	125	113	117	4	10	17	21.3
KA - 100	130	120	122	4	10	18	22.3

(単位mm)