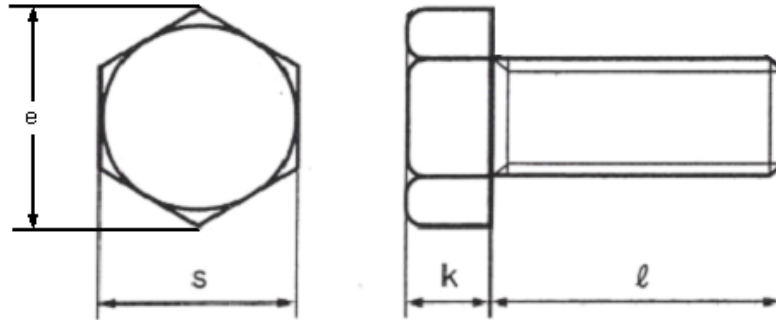


六角頭全ねじボルト[細目]
EA949LB-815~1270



- 材質…鉄
- ユニクロメッキ
- 細目ネジ

細目ねじ

並目に対してピッチが細かい(ねじ山の数が多い)もの。
ねじ山数が多いもので並目に比べ緩みにくい。
その分締付け時間が長くなる。

品番	呼び	サイズ(mm)					入数	重量(g) (1本)					
		ℓ	ピッチ	k	s	e							
EA949LB-815	M8	15	1.00	5.50	13.00	15.00	4	10.4					
EA949LB-816		16						10.7					
EA949LB-820		20						11.9					
EA949LB-825		25						13.5					
EA949LB-830		30					3	15.0					
EA949LB-835		35						16.5					
EA949LB-840		40						18.1					
EA949LB-850		50					2	19.6					
EA949LB-1015		M10					15	1.25	7.00	17.00	19.60	10	21.0
EA949LB-1016							16						21.6
EA949LB-1018	18		22.6										
EA949LB-1020	20		23.6										
EA949LB-1022	22		8	24.5									
EA949LB-1025	25		9	25.8									
EA949LB-1030	30		8	28.6									
EA949LB-1035	35		7	31.0									
EA949LB-1040	40			33.5									
EA949LB-1045	45			36.0									
EA949LB-1050	50		6	38.2									
EA949LB-1055	55			41.0									
EA949LB-1060	60		5	43.5									
EA949LB-1065	65			46.0									
EA949LB-1070	70			48.5									
EA949LB-1075	75		4	51.0									
EA949LB-1220	M12		20	1.50	8.00	19.00	21.90					5	33.7
EA949LB-1225		25	37.0										
EA949LB-1230		30	41.0										
EA949LB-1235		35	4					44.6					
EA949LB-1240		40						48.2					
EA949LB-1245		45						51.8					
EA949LB-1250		50	3					55.1					
EA949LB-1260		60						60.9					
EA949LB-1270		70						68.0					