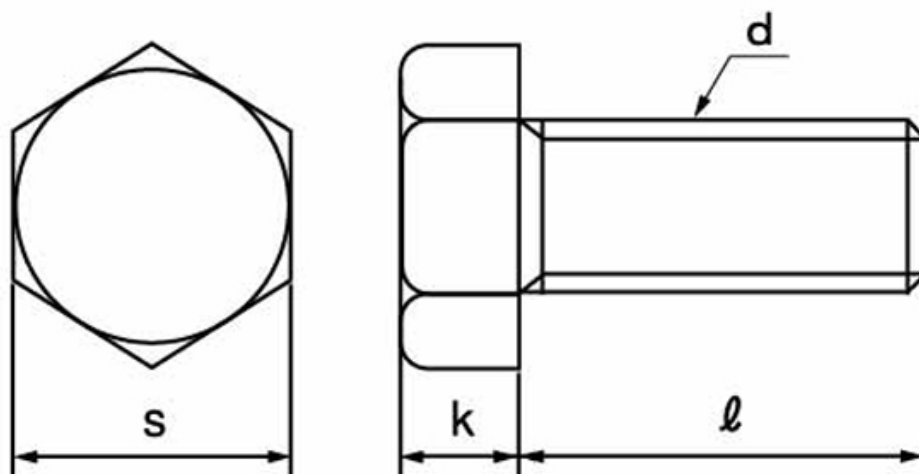


図面／規格
【六角ボルト（全（ウィット））】



[単位: mm]

ねじの呼び(d)-山数 (1インチあたり)	S		k	
	鉄	真鍮 SUS	鉄	真鍮 SUS
3/16-24	8	8	3.5	3.5
1/4-20	10	10	4.5	4.5
※5/16-18	12	14	6.5	5.5
※3/8-16	14	17	7.5	6
※7/16-14	17	19	9	8
1/2-12	21	21	9	9
5/8-11	26	26	11	11
3/4-10	32	32	13	13

※印がついている鉄は平径小形になります