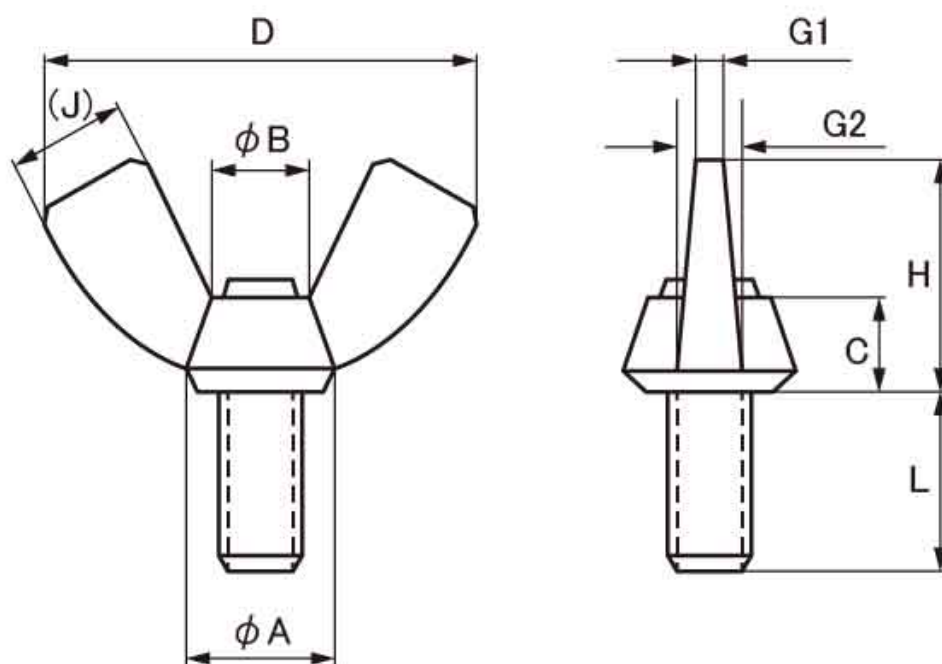


図面／規格
【冷間蝶ボルト（R）】



[単位:mm]

サイズ	A	B	C	D		H		G1	G2	J
	最小	約	最小	基準	許容差	基準	許容差	最大	最大	参考
EA949LF-310,315 M3	6.5	4	3	17	±1.5	9	±1.5	3	4	5
EA949LF-410 ~ 430 M4	8	6	4	21		11		3.5	4.5	6
EA949LF-510 ~ 530 M5	8	6	4	21		11		3.5	4.5	6
EA949LF-610 ~ 650 M6	10	7	4.5	27	±2	13	±1.5	4	5	8
EA949LF-810 ~ 850 M8	13	10	6	31		16		4.5	5.5	9
EA949LF-1015 ~ 1050 M10	16	12	7.5	36		18		5.5	6.5	10
M12	20	16	9	48	±2	23		7	8	13