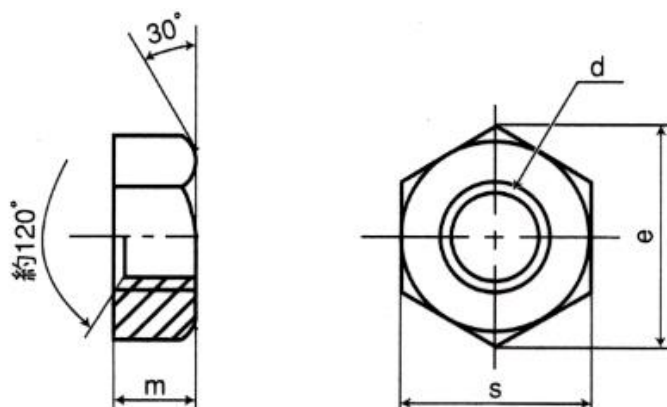


[1種]六角ナット(ユニクロ)
EA949LS-202~212



●材質…鉄(ユニクロメッキ)

品番	呼び (d)	サイズ(mm)				入数	重量(g) (1個)
		ピッチ	m	s	e		
EA949LS-202	M2	0.40	1.60	4.00	4.60	48	0.1
EA949LS-203	M3	0.50	2.40	5.50	6.40	84	0.3
EA949LS-204	M4	0.70	3.20	7.00	8.10	64	0.8
EA949LS-205	M5	0.80	4.00	8.00	9.20	53	1.2
EA949LS-206	M6	1.00	5.00	10.00	11.50	33	2.4
EA949LS-208	M8	1.25	6.50	13.00	15.00	20	4.5
EA949LS-210	M10	1.50	8.00	17.00	19.60	11	11.3
EA949LS-212	M12	1.75	10.00	19.00	21.90	7	16.5