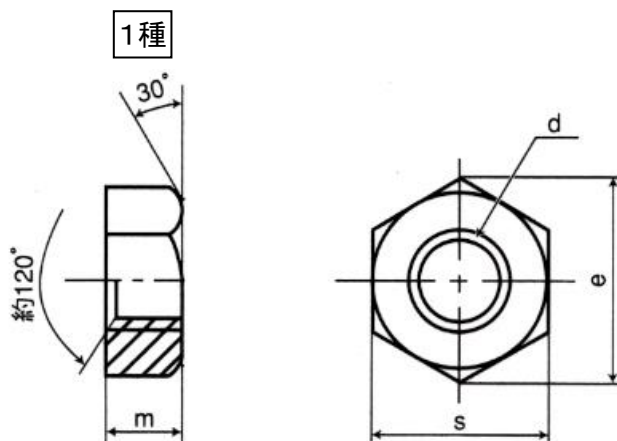


[1種]六角ナット[細目](ユニクロ)
EA949LS-504A~512A



- 材質…鉄(ユニクロメッキ)
- 細目ねじ

細目ねじ

並目に対してピッチが細かい(ねじ山の数が多い)もの。
ねじ山数が多いもので並目に比べ緩みにくい。
その分締付け時間が長くなる。

品番	呼び (d)	サイズ(mm)				入数	重量(g) (1個)
		ピッチ	m	s	e		
EA949LS-504A	M4	0.50	3.20	7.00	8.10	7	0.8
EA949LS-505A	M5	0.50	4.00	8.00	9.20	30	1.2
EA949LS-506A	M6	0.75	5.00	10.00	11.50	21	2.5
EA949LS-508A	M8	1.00	6.50	13.00	15.00	13	5.4
EA949LS-510A	M10	1.25	8.00	17.00	19.60	8	9.9
EA949LS-512A	M12	1.50	10.00	19.00	21.90	5	14.7