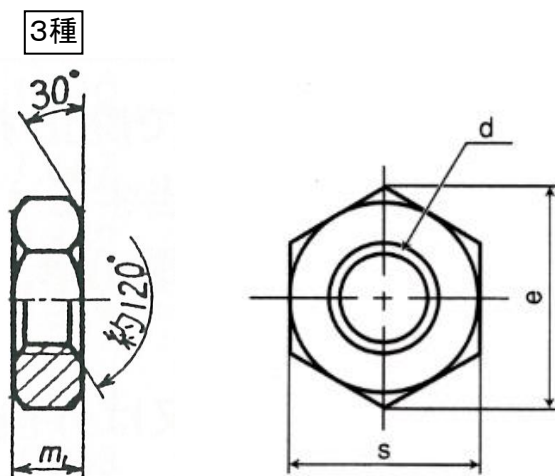


六角ナット[細目](ユニクロ)
EA949LS-705A~712A



- 材質…鉄(ユニクロメッキ)
- 細目ねじ

細目ねじ

並目に対してピッチが細かい(ねじ山の数が多い)もの。
ねじ山数が多いもので並目に比べ緩みにくい。
その分締付け時間が長くなる。

品番	呼び (d)	サイズ(mm)				入数	重量(g)
		ピッチ	m ₁	s	e		(1個)
EA949LS-705A	M5	0.50	3.20	8.00	9.20	32	0.9
EA949LS-706A	M6	0.75	3.60	10.00	11.50	23	1.7
EA949LS-708A	M8	1.00	5.00	13.00	15.00	15	3.7
EA949LS-710A	M10	1.25	6.00	17.00	19.60	9	7.9
EA949LS-712A	M12	1.50	7.00	19.00	21.90	5	10.9