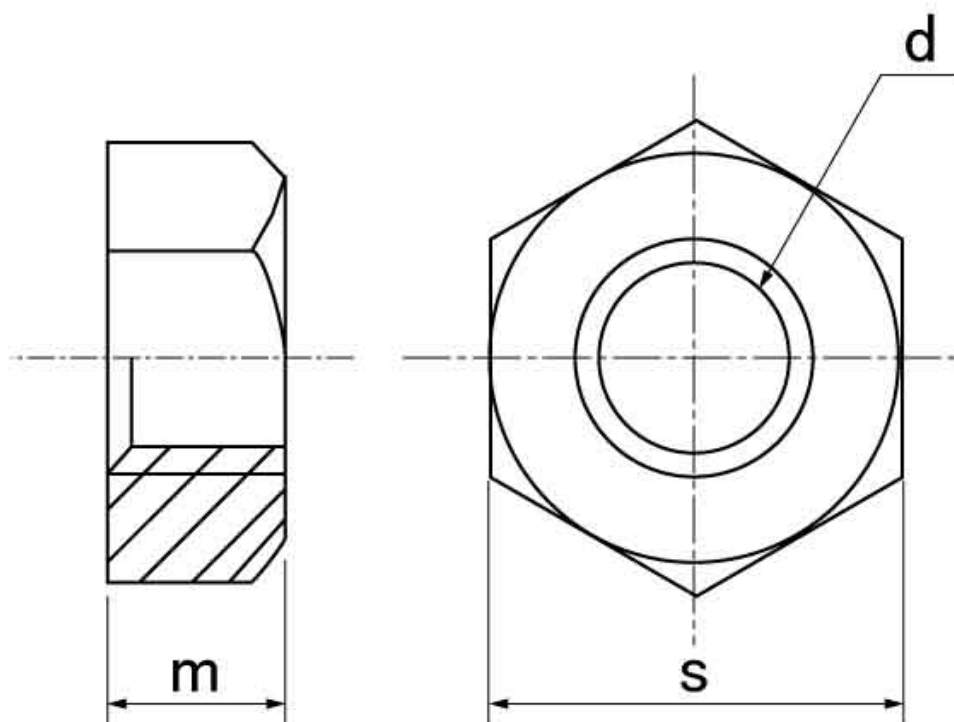


図面／規格
【六角ナット（1種（ウィット））】



ねじの呼び d	山数	高さ m	二面幅 s
W 1/8	40	3	6
W 5/32	32	4	8
EA949LT-31A W 3/16	24	4	8
EA949LT-32A W 1/4	20	5	10
EA949LT-33A W 5/16	18	6.5	14
EA949LT-34A W 3/8	16	8	17
W 7/16	14	9	19
W 1/2	12	10	21
W 5/8	11	13	26
W 3/4	10	16	32

ねじの呼び d	山数	高さ m	二面幅 s
W 7/8	9	18	35
W 1"	8	20	41
W 1"1/8	7	22	46
W 1"1/4	7	25	50
W 1"3/8	6	28	54
W 1"1/2	6	30	58
W 1"5/8	5	32	63
W 1"3/4	5	35	67
W 1"7/8	4-1/2	38	71
W 2"	4-1/2	40	77