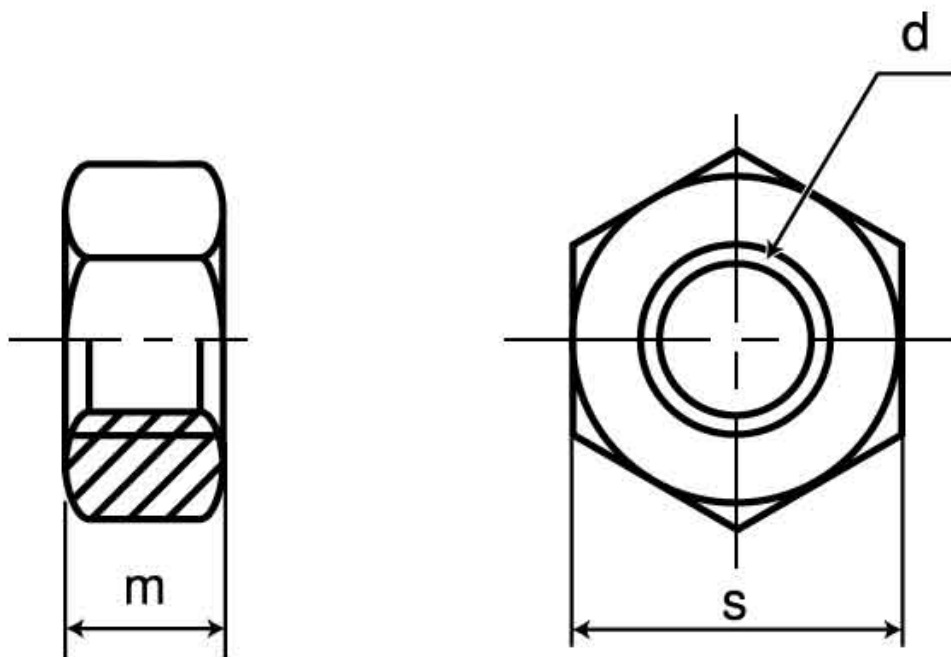


図面／規格
【六角ナット（UNF）】



呼び径 (d)	S		m
	基準寸法	スパナサイズ	基準寸法
#2-64	4.7	3/16	1.6
#4-48	6.3	1/4	2.4
#6-40	8	5/16	2.8
#8-36	8.7	11/32	3.3
#10-32	9.5	3/8	3.3
1/4-28	11.1	7/16	5.7
5/16-24	12.5	1/2	6.5
3/8-24	14.2	9/16	8.5
7/16-20	17.4	11/16	9.5
1/2-20	19	3/4	11.3