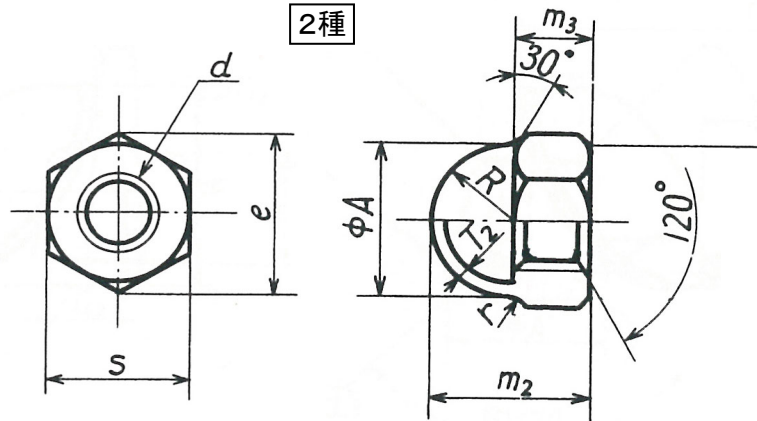
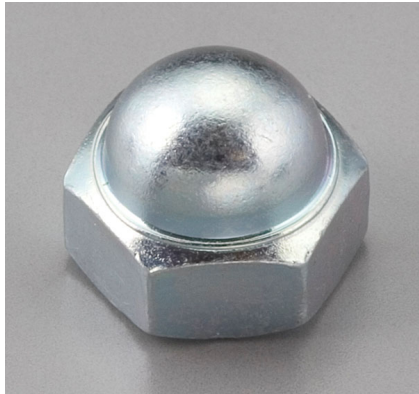


[三価クロメート]袋ナット  
EA949LV-3~8



●材質…鉄(三価クロメートメッキ)

三価クロメートとは

三価クロメートとは、通常、亜鉛メッキ後の後処理として耐食性付与のため、三価クロムのクロメート(クロム酸塩)の薄い皮膜を付けることをいいます。外観色調はユニクロに近いものとなります。クロメート処理をするものは、亜鉛メッキと亜鉛合金メッキ、アルミクロメートの3種がほとんどです。

品番	呼び (d)	サイズ(mm)								入数 (本)	重量(g) (1個)
		m2	m3	A	T2	R	r	s	e		
EA949LV-3	M3	4.80	2.40	4.60	0.40	2.30	0.50	5.50	6.40	9	0.48
EA949LV-4	M4	6.20	3.20	5.60	0.40	3.00	0.50	7.00	8.10		0.96
EA949LV-5	M5	7.50	4.00	6.60	0.40	3.50	0.50	8.00	9.20	8	1.45
EA949LV-6	M6	9.50	5.00	8.50	0.50	4.50	0.50	10.00	11.50	7	2.86
EA949LV-8	M8	12.50	6.50	11.50	0.50	6.00	0.50	13.00	15.00	4	6.26