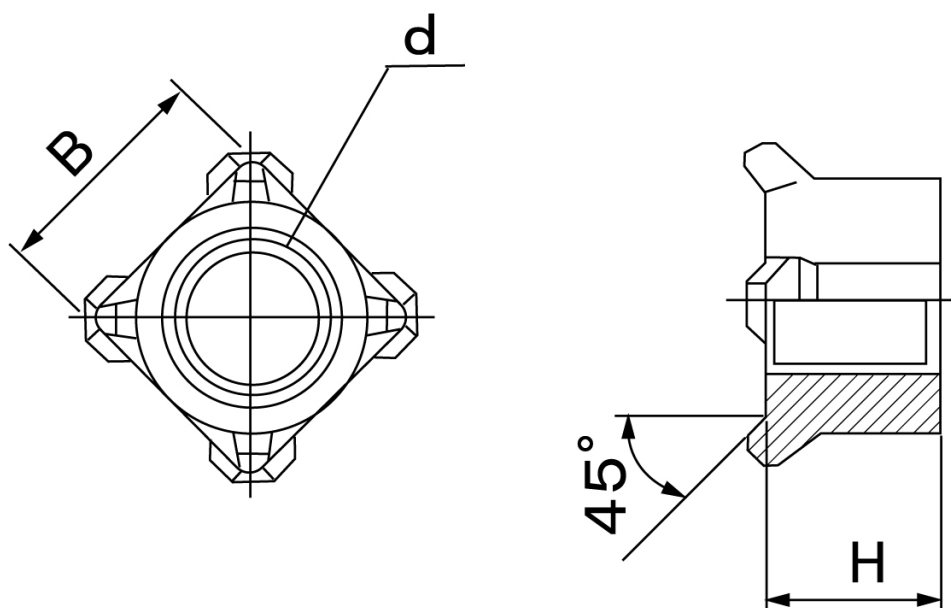


図面／規格
【四角ウエルドナット（P無（1D））】



鉄

ねじの 呼び d	平径 B		高さ H	
	基準 寸法	許容差	基準 寸法	許容差
M3	8	0 -0.2	2.7	0 -0.25
M4	8	0 -0.2	3.2	0 -0.25
M5	9	± 0.2	4	0 -0.3
M6	10	0 -0.25	5	0 -0.3
M8	12	± 0.2	6	0 -0.3
M10	14	± 0.2	8	0 -0.36
M12	17	0 -0.25	8	0 -0.36

ステンレス

ねじの 呼び d	平径 B		高さ H	
	基準 寸法	許容差	基準 寸法	許容差
M4	8	± 0.2	3.2	0 -0.3
M5	9	± 0.2	4	0 -0.3
M6	10	± 0.2	5	0 -0.3
M8	12	± 0.2	6	0 -0.3
M10	14	± 0.2	7	0 -0.36
M12	17	0 -0.25	8	0 -0.3