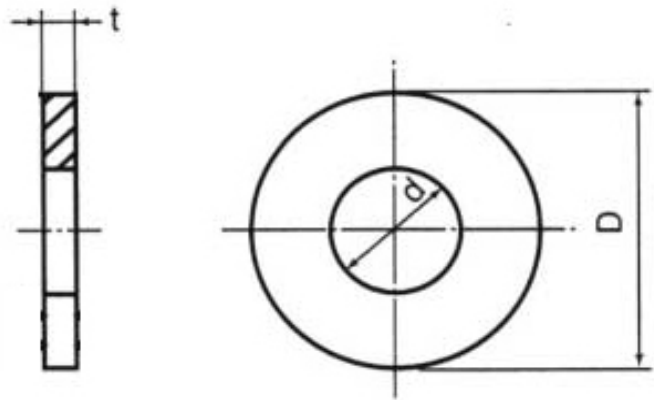


平ワッシャー(ユニクロ)
EA949LX-815~840



●材質…鉄(ユニクロメッキ)

品番	呼び	サイズ(mm)			入数 (個)	重量(g) (1個)
		内径(d)	外径(D)	厚み(t)		
EA949LX-815	W3/16	5.60	15.62	1.60	56	2.25
EA949LX-820	W1/4	6.75	18.80		42	3.20
EA949LX-825	W5/16	8.90	21.75		33	3.98
EA949LX-830	W3/8	10.90	24.87		30	5.00
EA949LX-840	W1/2	14.45	31.48	2.30	15	11.54