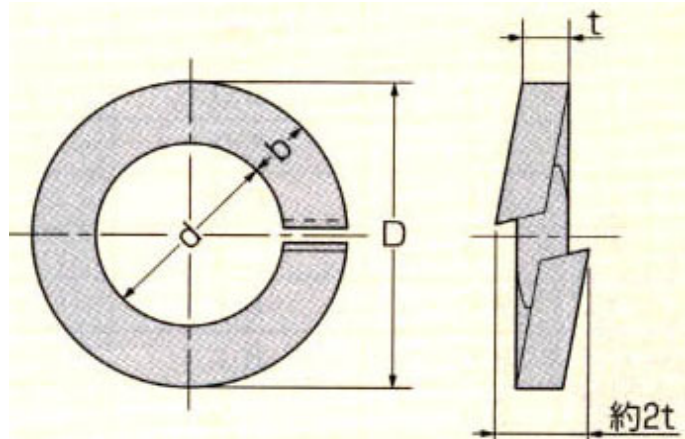


スプリングワッシャー(ユニクロ)  
EA949LY-102~112



●材質…鉄(ユニクロメッキ)

品番	呼び	サイズ(mm)				入数	重量(g) (1個)
		内径(d)	外径(D)	幅(b)	厚み(t)		
EA949LY-102	M2	2.1	4.4	0.9	0.5	83	0.04
EA949LY-103	M3	3.1	5.9	1.1	0.7	112	0.09
EA949LY-104	M4	4.1	7.6	1.4	1.0	90	0.21
EA949LY-105	M5	5.1	9.2	1.7	1.3	75	0.39
EA949LY-106	M6	6.1	12.2	2.7	1.5	54	0.93
EA949LY-108	M8	8.2	15.4	3.2	2.0	31	1.88
EA949LY-110	M10	10.2	18.4	3.7	2.5	18	3.32
EA949LY-112	M12	12.2	21.5	4.2	3.0	12	5.33

## スプリングワッシャーとは

スプリングワッシャーの効果は材質にもよるが、ボルト、ナットと同資材であれば、切り口の段差が金属部分の厚さの50%のねじ込みで、スプリングワッシャーを使用しない場合のナットの完全ねじ込み状態と同じ強度が得られる。

それ以上のねじ込みは、スプリングワッシャーの効果を損なうだけでなく、緩みやすくしてしまう。

ボルト、ナットの破損を防止します。振動部には向きません。右ねじに対して緩み止め効果を発揮するために、切り口を手前にしたときに右側が上になるようにねじられており、上からボルトを差し、リングワッシャー、被固定物、ナットの順で締めます。