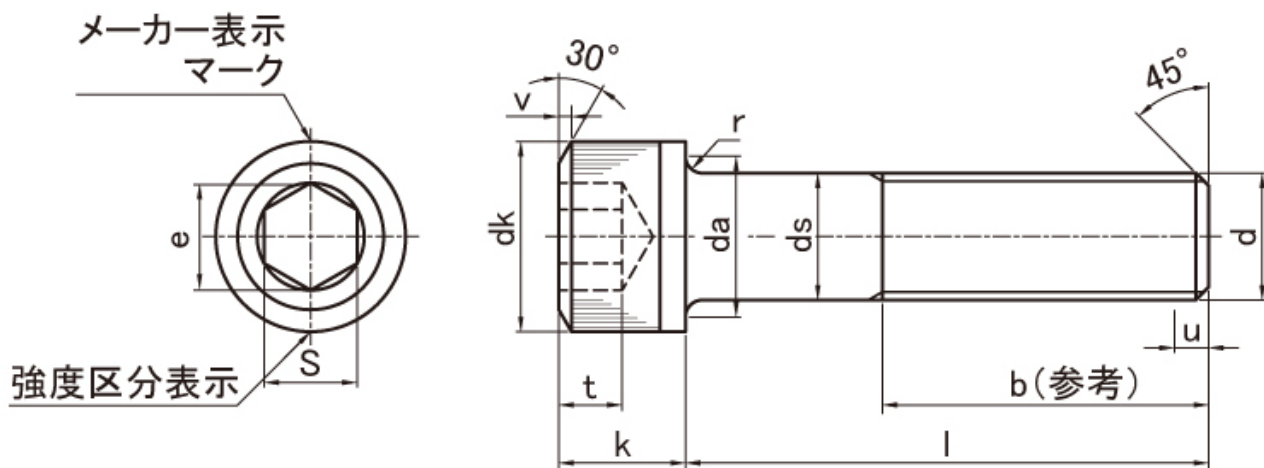


図面／規格 【CAP】



不完全ネジ部 $U \leq 2P$

EA949MA-シリーズ

		306A -350A	406A -450A	508A -591A	610A -691A	810A -891A	1015 -1091A	1216A -1291A	1425A -1480A	1625A -1691A	[単位:mm]					
ねじの呼び(d)	M1.4	M1.6	M2	M2.5	M2.6	M3	M4	M5	M6	M8	M10	M12	(M14)	M16	(M18)	
ピッチ(P)	0.3	0.35	0.4	0.45	0.45	0.5	0.7	0.8	1	1.25	1.5	1.75	2	2	2.5	
b	参考	14	15	16	17	17	18	20	22	24	28	32	36	40	44	48
dk	最大(基準寸法)(1)	2.6	3.0	3.8	4.5	4.5	5.5	7	8.5	10	13	16	18	21	24	27
	最小	2.46	2.86	3.62	4.32	4.32	5.32	6.78	8.28	9.78	12.73	15.73	17.73	20.67	23.67	26.67
da	最大	1.8	2.0	2.6	3.1	3.2	3.6	4.7	5.7	6.8	9.2	11.2	13.7	15.7	17.7	20.2
	最大(基準寸法)	1.4	1.6	2	2.5	2.6	3	4	5	6	8	10	12	14	16	18
ds	最小	1.26	1.46	1.86	2.36	2.46	2.86	3.82	4.82	5.82	7.78	9.78	11.73	13.73	15.73	17.73
	最大	1.5	1.733	1.733	2.303	2.303	2.873	3.443	4.583	5.723	6.863	9.149	11.429	13.716	15.996	18.273
e	最大	1.4	1.6	2	2.5	2.6	3	4	5	6	8	10	12	14	16	18
	最小	1.26	1.46	1.86	2.36	2.46	2.86	3.82	4.82	5.78	7.64	9.64	11.57	13.57	15.57	17.57
k	最大	0.1	0.1	0.1	0.1	0.1	0.1	0.2	0.2	0.25	0.4	0.4	0.6	0.6	0.6	0.6
	最小	1.3	1.5	1.5	2	2	2.5	3	4	5	6	8	10	12	14	14
s	呼び(基準寸法)	1.36	1.56	1.58	2.08	2.08	2.58	3.08	4.095	5.14	6.14	8.175	10.175	12.212	14.212	14.212
	最小	1.32	1.52	1.52	2.02	2.02	2.52	3.02	4.02	5.02	6.02	8.025	10.025	12.032	14.032	14.032
t	最小	0.6	0.7	1	1.1	1.1	1.3	2	2.5	3	4	5	6	7	8	9
v	最大	0.14	0.16	0.2	0.25	0.25	0.3	0.4	0.5	0.6	0.8	1	1.2	1.4	1.6	1.8

		M20	M22	M24	M27	M30	M33	M36	M42	M45	M48	M52	M56	M64	[単位:mm]
ねじの呼び(d)	M20	M22	M24	M27	M30	M33	M36	M42	M45	M48	M52	M56	M64		
ピッチ(P)	2.5	2.5	3	3.0	3.5	3.5	4	4.5	4.5	5	5	5.5	6		
b	参考	52	56	60	66	72	78	84	96	102	108	116	124	140	
dk	最大(基準寸法)(1)	30	33	36	40	45	50	54	63	68	72	78	84	96	
	最大(2)	30.33	33.39	36.39	40.39	45.39	50.39	54.46	63.46	68.46	72.46	78.46	84.00	96.00	
da	最大	29.67	32.61	35.61	39.61	44.61	49.61	53.54	62.54	67.54	71.54	77.54	83.46	95.46	
	最大(基準寸法)	20	-	24	27	30	33	36	42	45	48	52	56	64	
ds	最小	19.67	-	23.67	26.67	29.67	32.61	35.61	41.61	44.61	47.61	51.54	55.54	63.54	
	最大	19.437	-	21.734	-	25.154	-	30.854	36.571	-	41.131	41.131	-	-	
e	最大(基準寸法)	20	22	24	27	30	33	36	42	45	48	52	56	64	
	最小	19.48	21.48	23.48	26.48	29.48	32.38	35.38	41.38	44.38	47.38	51.26	55.26	63.26	
k	最大	0.8	0.8	0.8	-	1	-	1	1.2	-	1.6	-	2.5	2.5	
	最小	17	17	19	19	22	24	27	32	32	36	36	41	46	
s	呼び(基準寸法)	17.23	17.23	19.275	19.27	22.275	24.27	27.275	32.33	32.33	36.33	36.33	41.33	46.33	
	最小	17.050	17.05	19.065	19.07	22.065	24.07	27.065	32.08	32.08	36.08	36.08	41.08	46.08	
t	最小	10	11	12	13.5	15.5	16.5	19	21	23	28	26	28	32	
v	最大	2	-	2.4	-	3	-	3.6	4.2	-	4.8	-	2.5	3.0	

(1)ローレットなしの最大径 (2)ローレット付きの最大径