

■ フランジボタン

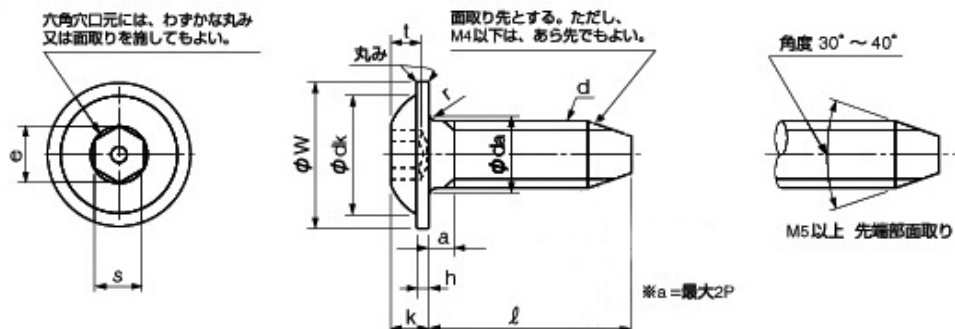


表1 フランジボタンの寸法・精度

単位：mm

ねじの呼び (d)		M3	M4	M5	M6	M8	M10
ねじのピッチ (P)		0.5	0.7	0.8	1.0	1.25	1.5
ϕdk	基準寸法	5.2	6.8	8.5	10.1	12.6	15.5
	許容差	$\begin{matrix} 0 \\ -0.30 \end{matrix}$	$\begin{matrix} 0 \\ -0.36 \end{matrix}$		$\begin{matrix} 0 \\ -0.43 \end{matrix}$		
ϕda	最大	3.6	4.7	5.7	6.8	9.2	11.2
e	最小	2.303	2.873	3.443	4.583	5.723	6.863
k	基準寸法	1.65	2.2	2.75	3.3	4.4	5.5
	許容差	$\begin{matrix} 0 \\ -0.25 \end{matrix}$		$\begin{matrix} 0 \\ -0.30 \end{matrix}$			
r	最小	0.1	0.2	0.2	0.25	0.4	0.4
s	基準寸法	2	2.5	3	4	5	6
	許容差	$\begin{matrix} +0.080 \\ +0.020 \end{matrix}$	$\begin{matrix} +0.080 \\ +0.020 \end{matrix}$		$\begin{matrix} +0.095 \\ +0.020 \end{matrix}$	$\begin{matrix} +0.140 \\ +0.020 \end{matrix}$	
ϕw	基準寸法	7	9.2	11.4	13.6	17	20.9
	許容差	$\begin{matrix} 0 \\ -0.4 \end{matrix}$				$\begin{matrix} 0 \\ -0.6 \end{matrix}$	
t	最小	1.05	1.3	1.6	2	2.6	3.1
h	最小	0.6	0.7	0.9	1	1.4	1.6

l の許容差	
l \ M	3~10
~ 50	± 0.4
51 ~ 100	± 0.5

EA949ML-406 ~ 420...M4
 EA949ML-508 ~ 520...M5
 EA949ML-608 ~ 630...M6
 EA949ML-812 ~ 830...M8