

NEW

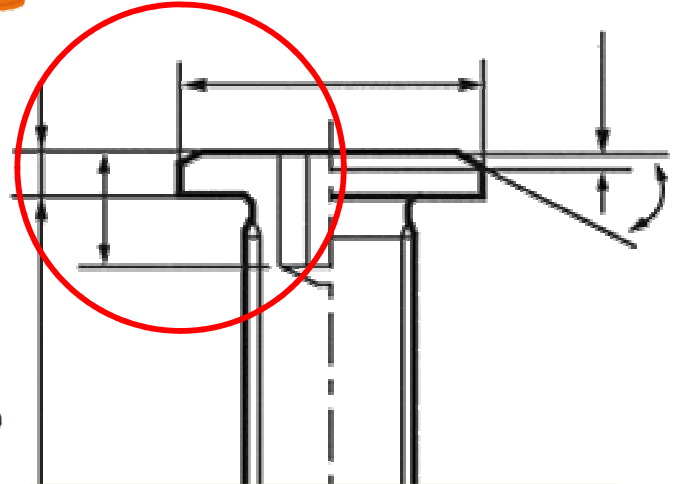
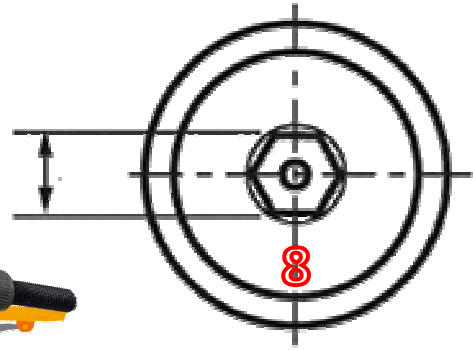
高強度極低頭六角穴付ボルト



NS-LOW HEAD Power8

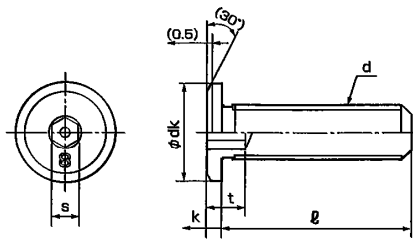
- ◆従来の強度区分4.8/5.8を大きく上回る強度区分8.8相当を極低頭形状で実現！
- ◆JIS規格の製品と比べて大幅な軽量化！
- ◆クリアランスがない箇所やデザインの的に十字穴を使用したくない箇所にも最適！

NSローヘッド[®]パワーエイト



■締付トルク

※ドライブが通常サイズより小さいため、限界まで締付トルクをかけた場合は、ナット側からの締結が必要です



材質 高強度ボルト用鋼
 強度クラス 8.8相当 ※頭部強度 軸部強度は12.9以上
 引張強度 800N/mm² min
 耐力 640N/mm² min ※参考値
 硬度 (HRC40)
 ねじ精度 JIS 6g ※但し、ねじ精度の谷底R M6以下は2級
 表面処理 黒色酸化被膜

※不完全ねじ部 最大2P (M3は最大3P)、M3/M4はねじ部先端荒先

■製品仕様

呼び	ピッチ		平径		六角穴径		頭部高さ		穴深さ	首裏	在庫寸法														
	p		φdk		s		k				t	r	5	6	8	10	12	16	20	25	30	35	40	45	50
d	並目	基準寸法	許容差	呼び	許容差	基準寸法	許容差	Min.	Min.																
M3	0.5	6	±0.18	1.5	+0.080 +0.020	1.3	±0.1	1.2	0.35	●	●	●	●	●											EA949MW-305--312
M4	0.7	8		2		1.5		1.7	0.4			●	●	●	●	●	●								
M5	0.8	9	±0.22	2.5		1.5		1.8			●	●	●	●	●	●								EA949MW-506--520	
M6	1.0	10		3		1.5		2.5	0.65		●	●	●	●	●	●	●							EA949MW-608--630	
M8	1.25	13		4	+0.095 +0.020	1.5						●	●	●	●	●	●	●						EA949MW-808--830	
M10	1.5	16	±0.27	5	+0.140 +0.020	2.2		4.2	0.9				●	●	●	●	●	●						EA949MW-1010--1030	
M12	1.75	18		6		2.2			1.3				●	●	●	●	●	●	●	●	●	●	●	EA949MW-1212--1250	



「NS-LOW HEAD Power8」は日産ネジ(株)の開発商品です



Produced by 由良産商株式会社

■重量及び寸法比較例

	【六角穴付ボルト】 M6×16	【ローヘッドキャップスクリュー】 M6×16	【NSローヘッド Power8】 M6×16
頭高さ	6	4	1.5
重量	5.68g	4.65g	3.45g
重量比	100%	81.9%	60.7%

■機械的性質のテストデータ

NSローヘッド Power8 M6X16				
	引張強度 TS(N/mm ²)	硬度 HRC	耐力 PS(N/mm ²)	伸び %
n-1	912.7	42.5	889.6	10.10
n-2	943.3	42.5	864.7	10.20
n-3	931.3	42.5	899.0	11.63
n-4	946.0	---	888.1	13.47
n-5	919.4	---	880.1	10.00
平均値	934.1	42.5	891.1	11.20
レンジ	37.1 (4%)	---	54.2 (6.1%)	3.78 (33.8%)

■採用イメージ

