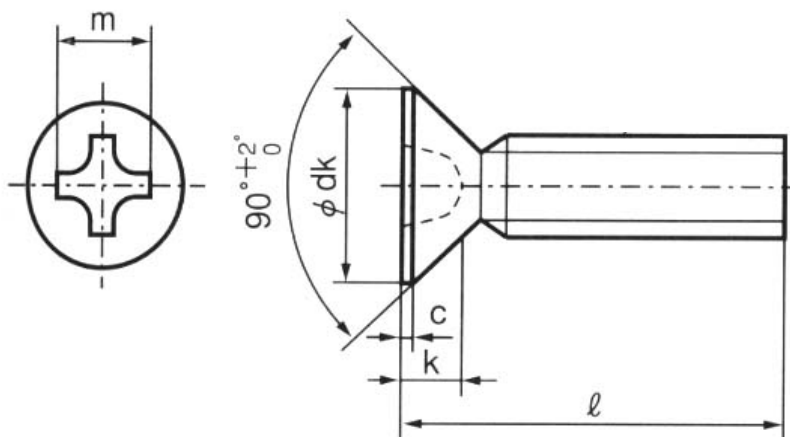


皿頭小ねじ[ステンレス製]
EA949NB-204~650



●材質…ステンレス

品番	呼び	十字穴 番号	サイズ(mm)						入数	重量(g) (1個)
			ℓ	ピッチ	dk	k	c	m		
EA949NB-204	M2	1	4	0.40	4.00	1.20	0.20	2.20	18	0.10
EA949NB-205			5							0.12
EA949NB-208			8							0.16
EA949NB-210			10							0.20
EA949NB-212			12						0.23	
EA949NB-215			15						0.29	
EA949NB-220			20						0.37	
EA949NB-225			25						0.46	
EA949NB-230			30						0.55	9
EA949NB-305			M3						2	5
EA949NB-308	8	0.43								
EA949NB-310	10	0.51								
EA949NB-312	12	0.58								
EA949NB-315	15	0.71								
EA949NB-320	20	0.92								
EA949NB-325	25	1.14								
EA949NB-330	30	1.35								
EA949NB-335	35	1.66								
EA949NB-340	40	1.88								
EA949NB-345	45	2.09								
EA949NB-350	50	2.31	6							
EA949NB-405	M4	2	5	0.70	8.00	2.30	0.30	4.50	13	0.72
EA949NB-408			8						0.87	
EA949NB-410			10						1.03	
EA949NB-412			12						1.18	
EA949NB-415			15						1.48	
EA949NB-420			20						1.78	
EA949NB-425			25						2.16	
EA949NB-430			30						2.54	
EA949NB-435			35						2.92	
EA949NB-440			40						3.30	
EA949NB-445	45	3.68								
EA949NB-450	50	4.06	5							

品番	呼び	十字穴 番号	サイズ(mm)					入数	重量(g) (1個)	
			ℓ	ピッチ	dk	k	c			m
EA949NB-508	M5	2	8	0.80	10.00	2.80	0.30	5.10	10	1.70
EA949NB-510			10							1.94
EA949NB-512			12						2.19	
EA949NB-515			15						2.67	
EA949NB-520			20						3.15	
EA949NB-525			25						3.77	
EA949NB-530			30						4.38	
EA949NB-535			35						4.98	
EA949NB-540			40						5.59	
EA949NB-545			45						6.20	
EA949NB-550			50						6.81	
EA949NB-608			M6						3	8
EA949NB-610	10	3.19								
EA949NB-612	12	3.54								
EA949NB-615	15	4.23								
EA949NB-620	20	4.92								
EA949NB-625	25	5.79								
EA949NB-630	30	6.66								
EA949NB-635	35	7.53								
EA949NB-640	40	8.39								
EA949NB-645	45	9.26								
EA949NB-650	50	10.13								