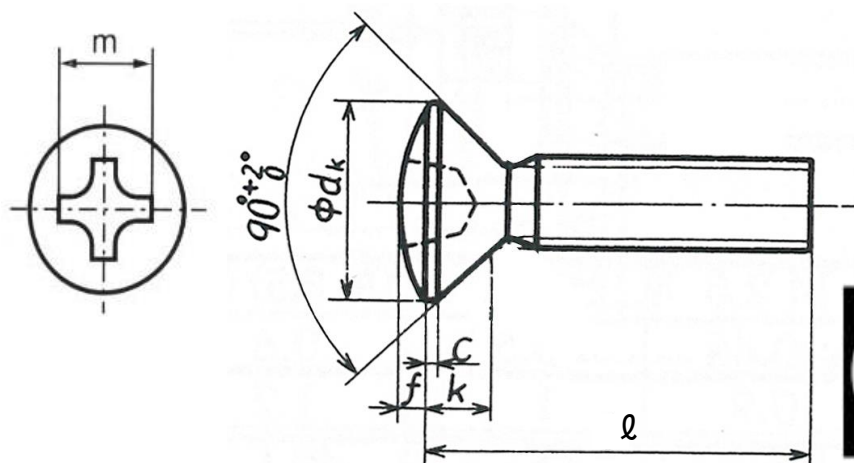


丸皿頭小ねじ[三価クロメート] EA949NC-204~650



●材質…鉄(三価クロメート)

三価クロメートとは

三価クロメートとは、通常、亜鉛メッキ後の後処理として耐食性付与のため、三価クロムのクロメート(クロム酸塩)の薄い皮膜を付けることをいいます。外観色調はユニクロに近いものとなります。クロメート処理をするものは、亜鉛メッキと亜鉛合金メッキ、アルミクロメートの3種がほとんどです。

廃番

廃番

品番	呼び	十字穴 番号	サイズ(mm)							入数	重量(g) (1個)
			ℓ	ピッチ	dk	k	c	m	f		
EA949NC-204	M2	1	4	0.40	4.00	1.20	0.20	2.40	0.40	54	0.11
EA949NC-205			5							64	0.13
EA949NC-208			8							59	0.19
EA949NC-210			10							54	0.22
EA949NC-305	M3	2	5	0.50	6.00	1.75	0.25	3.80	0.70	47	0.37
EA949NC-308			8							53	0.50
EA949NC-310			10							48	0.58
EA949NC-312			12							45	0.67
EA949NC-315			15							36	0.80
EA949NC-320			20							30	1.01
EA949NC-325			25							24	1.22
EA949NC-330			30							21	1.43
EA949NC-335			35							15	1.65
EA949NC-340			40							12	1.86
EA949NC-345	45	11	2.07								
EA949NC-350	50	8	2.28								
EA949NC-408	M4	2	8	0.70	8.00	2.30	0.30	4.70	0.90	32	0.86
EA949NC-410			10							1.02	
EA949NC-412			12							30	1.17
EA949NC-415			15							25	1.39
EA949NC-420			20							20	1.77
EA949NC-425			25							17	2.14
EA949NC-430			30							15	2.52
EA949NC-435			35							12	2.89
EA949NC-440			40							10	3.27
EA949NC-445			45							9	3.64
EA949NC-450	50	8	4.02								

品番	呼び	十字穴 番号	サイズ(mm)						入数	重量(g) (1個)	
			ℓ	ピッチ	dk	k	c	m			f
EA949NC-508	M5	2	8	0.80	10.00	2.80	0.30	5.30	1.20	17	1.68
EA949NC-510			10								1.92
EA949NC-512			12							18	2.16
EA949NC-515			15							16	2.53
EA949NC-520			20							14	3.12
EA949NC-525			25							12	3.73
EA949NC-530			30							10	4.33
EA949NC-535			35							8	4.93
EA949NC-540			40							7	5.54
EA949NC-545			45							6	6.14
EA949NC-550			50							5	6.74
EA949NC-608			M6							3	8
EA949NC-610	10	3.16									
EA949NC-612	12	12		3.50							
EA949NC-615	15	10		4.02							
EA949NC-620	20	9		4.87							
EA949NC-625	25	7		5.73							
EA949NC-630	30	7		6.59							
EA949NC-635	35	6		7.45							
EA949NC-640	40	5		8.31							
EA949NC-645	45	5		9.17							
EA949NC-650	50	4		10.03							