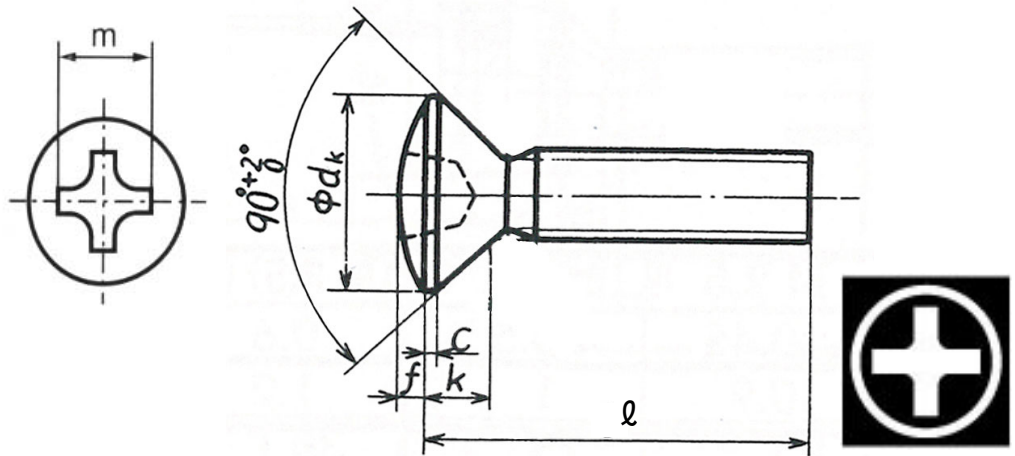


丸皿頭小ねじ[ステンレス製]
EA949ND-204~440



●材質…ステンレス

品番	呼び	十字穴 番号	サイズ(mm)							入数	重量(g) (1個)
			ℓ	ピッチ	dk	k	c	m	f		
EA949ND-204	M2	1	4	0.40	4.00	1.20	0.20	2.40	0.40	18	0.10
EA949ND-205			5								0.12
EA949ND-208			8								0.16
EA949ND-210			10								0.20
EA949ND-212			12								0.23
EA949ND-215			15								0.29
EA949ND-220			20								0.37
EA949ND-225			25								0.46
EA949ND-230			30								0.55
EA949ND-305			M3								2
EA949ND-308	8	0.43									
EA949ND-310	10	0.51									
EA949ND-312	12	0.58									
EA949ND-315	15	0.71									
EA949ND-320	20	0.92									
EA949ND-325	25	1.14									
EA949ND-330	30	1.35									
EA949ND-335	35	1.66									
EA949ND-340	40	1.88									
EA949ND-345	45	2.09									
EA949ND-405	M4	2	5	0.70	8.00	2.30	0.30	5.30	0.90	10	2.31
EA949ND-408			8								0.72
EA949ND-410			10								0.87
EA949ND-412			12								1.03
EA949ND-415			15								1.18
EA949ND-420			20								1.48
EA949ND-425			25								1.78
EA949ND-430			30								2.16
EA949ND-435			35								2.54
EA949ND-440			40								2.92