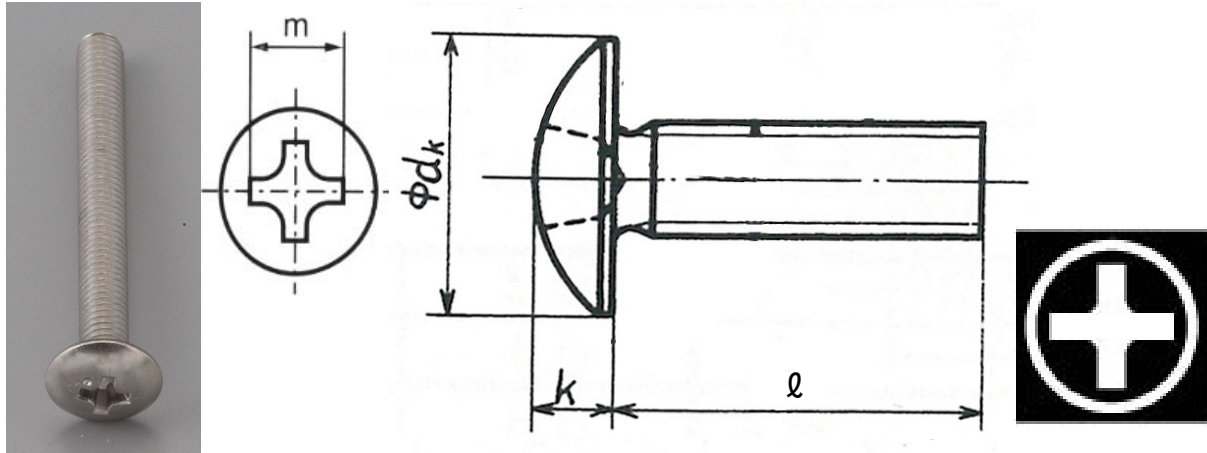


トラス頭小ねじ[ステンレス製]
EA949NH-204~450



●材質…ステンレス

トラス頭ねじ
なべ頭より高さが若干低く、外径の大きい頭のねじです。

品番	呼び	十字穴 番号	サイズ(mm)					入数	重量(g) (1個)							
			ℓ	ピッチ	dk	k	m									
EA949NH-204	M2	1	4	0.40	4.50	1.20	2.20	18	0.15							
EA949NH-205			5						0.16							
EA949NH-208			8						0.21							
EA949NH-210			10						0.26							
EA949NH-212			12						0.29							
EA949NH-215			15						0.33							
EA949NH-305	M3	1	5	0.50	6.90	1.90	2.90	22	0.53							
EA949NH-308			8						0.67							
EA949NH-310			10						0.74							
EA949NH-312			12						0.82							
EA949NH-315			15						0.92							
EA949NH-320			20						1.15							
EA949NH-325			25						1.35							
EA949NH-330			30						1.58							
EA949NH-335			35						1.78							
EA949NH-340			40						1.98							
EA949NH-345			45						2.22							
EA949NH-350			50						2.42							
EA949NH-405			M4						2	5	0.70	9.40	2.50	4.30	11	1.41
EA949NH-408										8						1.56
EA949NH-410	10	1.71														
EA949NH-412	12	1.86														
EA949NH-415	15	2.17														
EA949NH-420	20	2.47														
EA949NH-425	25	2.85														
EA949NH-430	30	3.23														
EA949NH-435	35	3.61														
EA949NH-440	40	3.88														
EA949NH-445	45	4.36														
EA949NH-450	50	4.74														