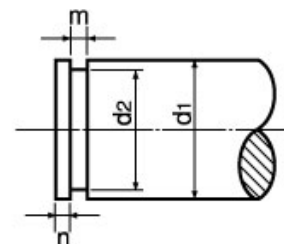
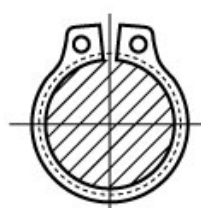
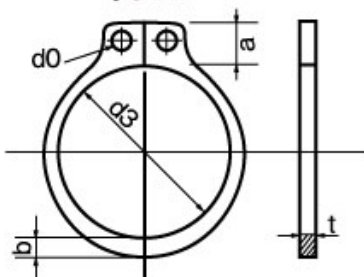


図面／規格 【C形止め輪（軸用（大陽））】

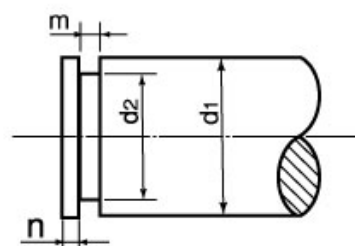
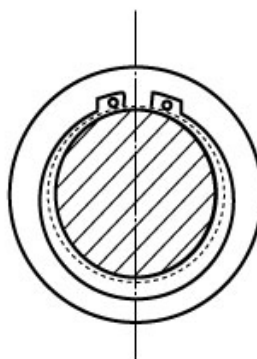
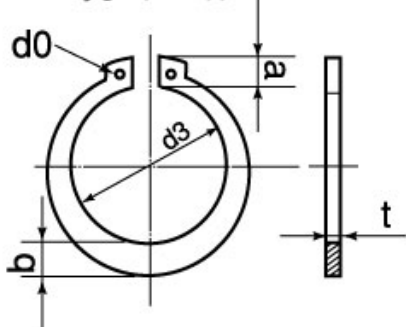
呼び 3.2～8



呼び 9.0



呼び 10～200



小径C形止め輪軸用(呼びΦ3.2～Φ9.0)

寸法コード 1510201-	呼び d1	d3		t		b 約	a 約	d0 最小	許容スラスト 荷重(参考) N	適用する軸(参考)				
		基準 寸法	許容差	基準 寸法	許容差					基準 寸法	許容差	基準 寸法	許容差	
51012	3.2	2.8		0.25	±0.03	0.5	1.2		392	3.0	±0.04	0.3		1.0
51015	4.0	3.6		0.4	±0.04	0.7	1.4	だ 円	471	3.8	±0.06	0.45	+0.10 0	1.5
51018	4.8	4.2	1.1			1.4	785		4.5					
51019	5.0	4.5	0.7	1.4	863	4.7								
51023	6.0	5.5	0.8	2.0	1,098	5.7								
51027	7.0	6.3	0.9	2.0	2,275	6.5								
51031	8.0	7.1	1.0	2.2	2,589	7.4								
51035	9.0	8.1	2.2	2.2	2,903	8.4								

C形止め輪軸用(呼びΦ10～Φ50)

寸法コード 1180201-	呼び d1	d3		t		b 約	a 約	d0 最小	許容スラスト 荷重(参考) kN	適用する軸(参考)				
		基準 寸法	許容差	基準 寸法	許容差					基準 寸法	許容差	基準 寸法	許容差	
18010	10	9.3	±0.15	1	±0.05	1.6	3	1.2	4.81	9.6	0	-0.09	1.15	1.5
18011	11	10.2	3.1			3.1	5.27	10.5						
18012	12	11.1	1.8	3.2	5.69	11.5								
18013	13	12	3.3	4.1	6.41	12.4								
18014	14	12.9	2	3.4	6.86	13.4								
18015	15	13.8	2.1	3.5	7.41	14.3								
18016	16	14.7	2.2	3.6	8.24	15.2								
18017	17	15.7	3.7	3.7	8.39	16.2								
18018	18	16.5	2.6	3.8	10.71	17								
18019	19	17.5	3.8	3.8	11.22	18								
18020	20	18.5	3.9	3.9	11.61	19								
18021	21	19.5	4	4	12.16	20								
18022	22	20.5	4.1	4.1	12.94	21								
18024	24	22.2	4.2	4.2	13.89	22.9								
18025	25	23.2	4.3	4.3	14.51	23.9								
18026	26	24.2	4.4	4.4	14.98	24.9								
18028	28	25.9	4.6	4.6	20.40	26.6								
18029	29	26.9	4.7	4.7	21.14	27.6								
18030	30	27.9	4.8	4.8	21.93	28.6								
18032	32	29.6	5	5	23.14	30.3								
18034	34	31.5	5.3	5.3	24.63	32.3								
18035	35	32.2	5.4	5.4	25.50	33								
18036	36	33.2	5.4	5.4	31.38	34								
18038	38	35.2	5.6	5.6	32.17	36								
18040	40	37.0	5.8	5.8	33.73	38								
18042	42	38.5	6.2	6.2	36.48	39.5								
18045	45	41.5	6.3	6.3	37.78	42.5								
18048	48	44.5	4.8	6.5	40.80	45.5								
18050	50	45.8	5	6.7	48.05	47								

C形止め輪軸用(呼びΦ52～Φ200)

寸法コード 1180201-	呼び d1	d3		t		b 約	a 約	d0 最小	許容スラスト 荷重(参考) kN	適用する軸(参考)					
		基準 寸法	許容差	基準 寸法	許容差					基準 寸法	許容差	基準 寸法	許容差		
18052	52	47.8	±0.4	2	±0.07	5	6.8	2.5	50.21	49	0	-0.25	2.2	+0.14 0	2
18055	55	50.8	7			53.35	52								
18056	56	51.8	7	54.52	53										
18058	58	53.8	7.1	56.09	55										
18060	60	55.8	7.2	57.66	57										
18062	62	57.8	7.2	60.41	59										
18063	63	58.8	7.3	61.19	60										
18065	65	60.8	7.4	79.24	62										
18068	68	63.5	6.4	7.8	81.20	65									
18070	70	65.5	7.8	83.94	67										
18072	72	67.5	7.9	87.08	69										
18075	75	70.5	7.9	90.22	72										
18078	78	73.5	8.1	94.14	75										
18080	80	74.5	8.2	96.50	76.5										
18082	82	76.5	8.3	98.85	78.5										
18085	85	79.5	8.4	122.39	81.5										
18088	88	82.5	8.6	127.09	84.5										
18090	90	84.5	8.7	130.23	86.5										
18095	95	89.5	8.6	9.1	138.86	91.5									
18100	100	94.5	9	9.5	142.00	96.5									
18105	105	98.0	9.8	200.84	101										
18110	110	103	9.5	10	211.82	106									
18115	115	108	10.5	221.24	111										
18120	120	113	10.9	231.44	116										
18125	125	118	11.3	240.07	121										
18130	130	123	11.5	252.62	126										
18135	135	128	11	11.5	258.90	131									
18140	140	133	11.8	271.45	136										
18145	145	138	11.8	279.29	141										
18150	150	142	11.6	12.3	290.28	145									
18155	155	146	12.7	299.69	150										
18160	160	151	12.2	12.9	307.54	155									
18165	165	155.5	13.1	320.09	160										
18170	170	160.5	12.9	333.43	165										
18175	175	165.5	13.5	337.35	170										
1818	180	170.5	11.8	345.19	175										
18185	185	175.5	12.7	356.96	180										
18190	190	180.5	14	368.73	185										
18195	195	185.5	14	376.58	190										
18200	200	190.5	14	388.34	195										