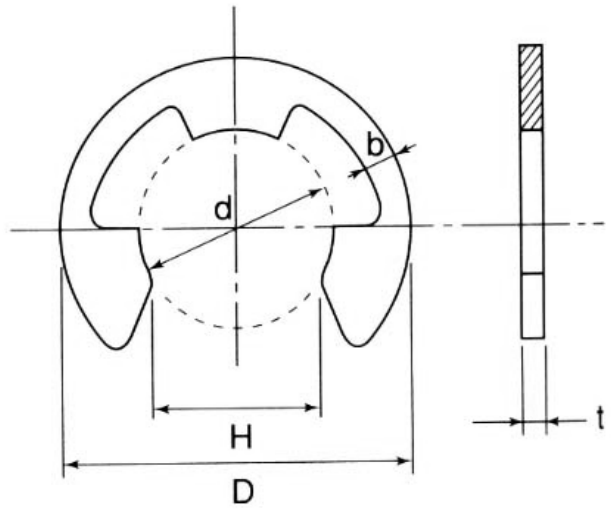


Eリング[三価クロメート]
EA949PB-1.5~15



●材質…鉄(三価クロメートメッキ)

三価クロメートとは

三価クロメートとは、通常、亜鉛メッキ後の後処理として耐食性付与のため、三価クロムのクロメート(クロム酸塩)の薄い皮膜を付けることをいいます。外観色調はユニクロに近いものとなります。クロメート処理をするものは、亜鉛メッキと亜鉛合金メッキ、アルミクロメートの3種がほとんどです。

品番	適合軸径 (mm)	サイズ(mm)					入数	重量(g) (1個)
		d	D	H	t	b		
EA949PB-1.5	1.5	1.5	4.00	1.30	0.40	0.60	134	0.020
EA949PB-2	2	2	5.00	1.70	0.40	0.70		0.030
EA949PB-2.5	2.5	2.5	6.00	2.10	0.40	0.80	127	0.047
EA949PB-3	3	3	7.00	2.60	0.60	0.90	109	0.079
EA949PB-4	4	4	9.00	3.50	0.60	1.10	96	0.140
EA949PB-5	5	5	11.00	4.30	0.60	1.20	71	0.205
EA949PB-6	6	6	12.00	5.20	0.80	1.40	50	0.285
EA949PB-7	7	7	14.00	6.10	0.80	1.60	35	0.392
EA949PB-8	8	8	16.00	6.90	0.80	1.80	23	0.534
EA949PB-9	9	9	18.00	7.80	0.80	2.00	17	0.658
EA949PB-10	10	10	20.00	8.70	1.00	2.20	14	1.058
EA949PB-12	12	12	23.00	10.40	1.00	2.40	11	1.249
EA949PB-15	15	15	29.00	13.00	1.50	2.80	4	3.106