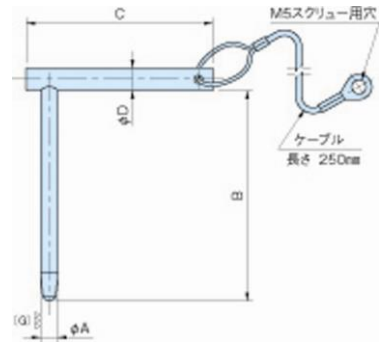


L型差し込みピン



■ミリ仕様

品番	A(0-0.013)	B	C	D	重量(g)		
EA949RH-11	4	88		8	35	廃番	
EA949RH-12	5	76	64	8	40		
EA949RH-13	6	76		10	55		
EA949RH-14	8	88	76	11	95	廃番	
EA949RH-15		152			120		
EA949RH-16	10	76	64	13	110		
EA949RH-17		152			190		
EA949RH-18		102			88		16
EA949RH-19	12	152	88	16	275		廃番
EA949RH-20		152			22		505

()はJIS B 0401-1の穴の交差域クラスです。

●特長

ハンドル付きなので、ピンの抜き差し作業が楽になり、付属品のケーブルを治具に取り付ければ、探す手間、紛失などなく作業効率があがります。

●使用例、使用方法

L及びTピンは、抜き差し可能な位置決めピンです。

