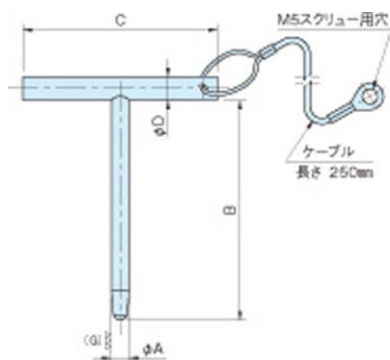
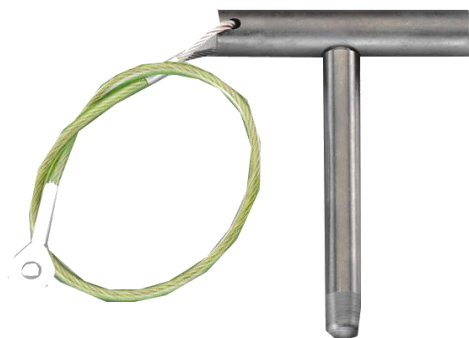


## T型差し込みピン



RoHS指令適合品

### ■ミリ仕様

品番	A(0,-0.013)	B	C	D	重量(g)
EA949RH-1	4	88	64	8	35
<del>EA949RH-2</del>	5	76		10	40
EA949RH-3	6	76		11	55
EA949RH-4	8	88	76		95
EA949RH-5		152	64	13	120
EA949RH-6	76	110			
EA949RH-7	10	152		88	16
EA949RH-8	12	102	230		
EA949RH-9		152	275		
EA949RH-10	16	152	22	505	

廃番

( )はJIS B 0401-1の穴の交差域クラスです。

#### ●特長

ハンドル付きなので、ピンの抜き差し作業が楽になり、付属品のケーブルを治具に取り付ければ、探す手間、紛失などなく作業効率があがります。

#### ●材質

SUM23 浸炭焼入 黒染め 研磨仕上

#### ●使用例、使用方法

L及びTピンは、抜き差し可能な位置決めピンです。

